

FORMULÁRIO DE SOLICITAÇÃO DE CONTRATO

UNIDADE: UPAE CARUARU SETOR: MANUTENÇÃO GERAL
SOLICITANTE: LUCAS QUEIROZ GESTOR DO CONTRATO: SORAIA XIMENES
SERVIÇO: CONSTRUÇÃO DE BASE DRIOX

APROVAÇÃO ACESSORIA OPERACIONAL (AO):

Orientações:

Este formulário deve ser encaminhado à Assessoria Institucional (AI), capeando todo o processo, após validação final do processo de compra pela Assessoria Operacional (AO), sempre que o processo de aquisição de produtos/serviços demandar a formalização de contrato. Para encaminhamento do processo à AI deve ser observado o check-list a seguir e indicado o descritivo do objeto contratado.

- Solicitação da área demandante
- Proposta validada e assinada pelo setor e superintendência Geral;
- Mapa de preços;
- 03 cotações de modo a comprovar que a proposta vencedora é mais vantajosa à Administração Pública;
- Termo de Homologação
- Minuta de contrato (se houver)

Objeto contratado (serviço/produto adquirido): Prestação de serviços especializados em engenharia para construção de BASE DRIOX para gases medicinais.

Valor do serviço/ Produto e forma de pagamento: Valor total do serviço sendo R\$35,945,51, com pagamento conforme cronograma de execução da obra. Previsão de conclusão do serviço em 45 dias.

Vigência: 06 meses.

Data/Mês/Ano de início do contrato (Prestação do Serviço): DEFINIR COM GESTOR DO CONTRATO

Outras informações relevantes: TE.011-2025-SERVIÇO DE CONSTRUÇÃO DE BASE DRIOX-HSS. SC2312

Fornecedor: L J BARBOSA DE MELO MANUTENCAO E REPARACAO

CNPJ: 35.659.005/0001-05

Contato: CLAUDIO

Telefone: 81 9782-5518

Email: comercial@smbrasil.org

APROVAÇÃO ASSESSORIA INSTITUCIONAL (AI) PARA SOLICITAÇÃO DA
MINUTA DO CONTRATO AO JURÍDICO

ENCAMINHAR SOLICITAÇÃO PARA:
DATA SOLICITAÇÃO AO JURÍDICO:

TERMO DE ESPECIFICAÇÃO Nº 011/2025**1. RESUMO**

1.1. Contratação para a prestação de serviços especializados em engenharia para construção de BASE DRIOX para gases medicinais, na unidade de Saúde abaixo relacionada em seu respectivo endereço, gerida pela Organização Social de Saúde Sociedade Pernambucana de Combate ao Câncer.

HOSPITAL SÃO SEBASTIÃO – AV. DR. PEDRO JORDÃO, 260 – MAURÍCIO DE NASSAU – CARUARU/PE.

2. OBJETO

2.1. Visa o presente Termo de Especificação detalhar os elementos necessários à contratação de pessoa jurídica para prestação de serviços especializados em engenharia para construção de BASE DRIOX para gases medicinais nas dependências externas do Hospital São Sebastião - HSS.

3. DO SERVIÇO:

3.1 O prazo da prestação de serviço será de 45 (quarenta e cinco) dias, com possibilidade de prorrogação por período a ser definido e mediante acordo entre as partes e na conformidade do contrato a ser firmado.

3.2. Na hipótese de rescisão ou término de vigência do contrato de Gestão firmado entre a CONTRATANTE e o Estado de Pernambuco, de modo que a rescisão do CONTRATO produzirá efeitos imediatos não precisará respeitar o prazo descrito no item 3.1.

3.3 Consiste a prestação do serviço de engenharia:

❖ Emissão de Anotação de Responsabilidade Técnica (ART) de engenheiro civil mencionando a numeração dos seguintes projetos: D-G1000-11-048, D-TSR111-11-017 e D-SÃO SEBASTIÃO-05-001-VER.0 (ANEXO II deste termo), devidamente registrada no CREA/PE;

❖ A execução da BASE DRIOX deve seguir, rigorosamente, os seguintes projetos D-G1000-11-048, D-TSR111-11-017 e D-SÃO SEBASTIÃO-05-001-VER.0 (ANEXO II deste termo) e será fiscalizada pela manutenção do HSS.

- ❖ O concreto deverá ser fabricado em obra com betoneira, considerando o FCK constante dos projetos D-G1000-11-048 e D-TSR111-11-01. O volume do concreto consta no ANEXO I (planilha de serviços). O *slump test* do concreto estrutural deverá ser 5 ± 1 . A empresa contratada deverá seguir as recomendações da norma ABNT NBR 6118 para a confecção, lançamento e adensamento do concreto.
- ❖ Antes da concretagem a ferragem será avaliada e estando de acordo com o dimensionado em projeto será liberada a fabricação do concreto. Atentar para a espessura de recobrimento. Após a concretagem providenciar a cura úmida da base do DRIOX. Não serão aceitas emendas na base do DRIOX.
- ❖ Providenciar o aterramento antes da execução do concreto da base DRIOX, bem como as instalações elétricas e hidráulicas necessárias.
- ❖ Durante a execução da alvenaria atentar para a construção do sóculo, conforme estipula o projeto D-SÃO SEBASTIÃO-05-001-VER.0.
- ❖ A empresa contratada deverá considerar em seu escopo a locação de container para guarda de seu material e providenciar a vigilância do mesmo.
- ❖ Fornecer os EPI's necessários à execução dos serviços, bem como apresentar ASO de todos colaboradores que participarão da prestação de serviços

3.4 Os serviços contratados serão executados dentro de prazo estabelecido no horário das 7:00 às 17:00 horas de segunda a sexta. Em caso, de necessidade de ajuste de horário, este deverá ser discutido previamente com a manutenção do HSS.

3.5 Disponibilizar profissionais capacitados para cumprir ao objeto do contrato, inclusive com a substituição imediata dos profissionais que, por qualquer razão, deixe de comparecer ao local de execução do serviço, nos termos previsto no CONTRATO, sob pena de aplicação das sanções previstas.

3.6 Substituir, a qualquer tempo, mediante solicitação, mesmo que injustificada, da CONTRATANTE, quaisquer de seus profissionais que não estiverem desenvolvendo suas funções no cumprimento da prestação do serviço.

3.7 Zelar pela integridade dos profissionais que estiverem sobe seus cuidados, mesmo que indiretamente, em razão da prestação dos serviços contratados, respondendo por quaisquer danos e/ou prejuízos causados à CONTRATANTE, aos profissionais ou a terceiros, salvo quando decorrentes de força maior.

3.8 O prazo da prestação de serviço será de 45 (quarenta e cinco) dias com possibilidade de prorrogação por período a ser definido e mediante acordo entre as partes e na conformidade do contrato a ser firmado.

3.9. Na hipótese de rescisão ou término de vigência do contrato de Gestão firmado entre a CONTRATANTE e o Estado de Pernambuco, de modo que a rescisão do CONTRATO produzirá efeitos imediatos não precisará respeitar o prazo descrito no item 3.8.

4. DA PROPOSTA DE PREÇO

4.1. As empresas participantes deverão apresentar proposta de preços observando todo descritivo do item 3.3., exibindo a descrição detalhada do objeto deste Termo, devendo conter:

4.2. Prazo de validade, não inferior a 60 (sessenta) dias corridos, a contar da data de sua apresentação;

ii) Preço atualizado, em algarismo e por extenso (total), prevalecendo este último em caso de divergência, expresso em moeda corrente nacional (R\$);

iii) Todos os custos deverão estar inclusos, tais como impostos e etc.;

iv) Nome ou razão social do proponente, CNPJ, endereço completo, telefone, fax e endereço eletrônico (e-mail), este último, se houver, para contato;

4.3. Não serão aceitos preços irrisórios e/ou irrealizável, cabendo à Organização Social de Saúde Sociedade Pernambucana de Combate ao Câncer, através da unidade de saúde citadas no objeto desse Termo de Especificação, promover verificações ou diligências que se fizerem necessárias, objetivando a comprovação da regularidade da cotação ofertada.

4.4. A apresentação da proposta implicará em plena aceitação, por parte do proponente, das condições estabelecidas neste Termo de Especificação.

4.5. As propostas deverão ser enviadas ao Setor de Suprimentos do HCP Gestão, – SOCIEDADE PERNAMBUCANA DE COMBATE AO CÂNCER, por E-mail, para contratacaodeservicos@hcpgestao.org.br digitalizado, no período de **30/07/2025** até **06 /08/2025**.

4.6. A análise das propostas ocorrerá no dia **06/08/2025**, pelo Coordenador de Compras e Supervisora de Compras do HCP Gestão. A proposta com melhor custo – desde que atendidos todos os requisitos – será a vencedora do processo para prestação dos serviços.

5. DAS CONDIÇÕES DE CONTRATAÇÃO:

5.1. A empresa CONTRATADA deverá apresentar a seguinte documentação técnica para habilitar-se à prestação dos serviços:

- Certidão de Registro e Quitação da empresa junto ao CREA/ PE;
- Certidão de Acervo Técnico - CAT de prestação de serviços similares ao objeto deste Termo devidamente registrado no CREA.

- a. Último contrato social consolidado e termos aditivos posteriores;
- b. Nos casos de empresas S.A. (Sociedades Anônimas) comprovação dos poderes de representação dos diretores;
- c. Cartão CNPJ atualizado;
- d. Certidões negativas de débitos tributários municipais, estaduais e federais;
- e. Certidões negativas de débitos trabalhistas, como o FGTS e INSS;
- f. Alvará de Localização e/ou Licença de Funcionamento;
- g. Comprovação dos dados bancários (cabeçalho do extrato ou cartão contendo os dados identificadores do Banco, Agência e nº da Conta);
- h. Demais certidões ou documentos que venham a ser solicitadas pela gestão, visando atender requisitos da Secretaria Estadual de Saúde no processo de análise das propostas/projetos das empresas executoras.

6. DO CONTRATO:

6.1 Após o aceite da proposta comercial, fica a empresa vencedora convocada, desde já, a comparecer, por seu representante legal ou pessoa com poderes expressos para tanto, na Administração da unidade de saúde citada no objeto desse Termo de Especificação – HSS - Sociedade Pernambucana de Combate ao Câncer, no prazo de cinco (05) dias a contar da data da homologação, para assinar o termo contratual.

6.2 No caso da não assinatura do contrato no prazo estabelecido, ou havendo recusa em fazê-lo, sem justa causa, o HSS – Sociedade Pernambucana de Combate ao Câncer PROCEDERÁ a contratação por processo seletivo.

7. DA EXECUÇÃO DO CONTRATO:

7.1 Obriga-se a contratada a cumprir as obrigações legais, tributárias, trabalhistas, previdenciárias etc., não respondendo as unidades de saúde geridas pela Sociedade Pernambucana de Combate ao Câncer nem solidárias, nem subsidiariamente pelas obrigações da contratada.

7.2 Em caso de eventual condenação de quaisquer unidades de saúde gerida pela Sociedade Pernambucana de Combate ao Câncer a pagar verba, a qualquer título, decorrente de inadimplemento de obrigação por parte da contratada, poderá a Contratante exercer o direito de regresso.

7.3 A contratada não poderá ceder, subcontratar etc., sob qualquer hipótese, o objeto desta contratação.

7.4 Prestar os serviços objetos deste contrato observando o mais alto padrão profissional e de qualidade, inclusive utilizando apenas profissionais habilitados para a executarem o serviço para prestação do contrato.

7.5 Encaminhar antes do início da prestação do serviço, à CONTRATANTE, a relação nominal e respectivas especialidades dos profissionais vinculados à prestação dos serviços do CONTRATO. De igual modo, deverá comunicar eventuais inclusões e/ou exclusões no seu quadro profissional, declarando serem esses profissionais qualificados, atualização profissional e habilitados para executarem os serviços dos objetos do contrato.

8. FISCALIZAÇÃO DO CONTRATO:

8.1 A Fiscalização dos serviços será exercida pela unidade de saúde e validada pelo setor de manutenção, a quem incumbirá acompanhar a conformidade da prestação de serviços, determinando à CONTRATADA as providências necessárias ao regular e efetivo cumprimento do contrato, bem como rejeitar o que não atenda às especificações contidas no presente Termo de Especificação, devendo anotar e enquadrar as infrações contratuais constatadas e solicitar a imediata correção da situação fática reprovada.

9. DO PAGAMENTO:

9.1 O pagamento será efetuado através de boleto bancário, transferência, PIX ou depósito em conta bancária em nome e CNPJ da contratada conforme cronograma abaixo:

15 DIAS	30 DIAS	45 DIAS
40%	30%	30%

10. DISPOSIÇÕES GERAIS:

10.1 A simples apresentação da proposta implica na aceitação livre e plena de todas as condições estipuladas neste Termo de Especificação.

10.2 A critério da unidade de saúde, por conveniência administrativa, a presente contratação poderá ser revogada ou ter adiada sua efetivação.

10.3 É vedada a participação de empresas em consórcio, assim como qualquer subcontratação dos serviços adjudicados, sob a pena de imediato cancelamento do contrato.

10.4 É vedada a contratação de empresas cujos sócios tenham relação de parentesco com os gestores do HCP GESTÃO e da unidade de Saúde contratante;

10.5 Dúvidas sobre este Termo de Especificação poderão ser esclarecidas pelo e-mail lucas.ferreira@hss.org.br.

10.6 O presente contrato não importa em exclusividade de serviços para com a CONTRATANTE, por parte da CONTRATADA, nem implica vínculo empregatício, de qualquer espécie.

11. NORMAS DE INTEGRIDADE CORPORATIVA E CLÁUSULAS ANTICORRUPÇÃO

11.1 A CONTRATADA, suas entidades controladoras e controladas, seus respectivos administradores, prepostos, funcionários e representantes legais, comprometem-se, ainda que por intermédio de terceiros ou subcontratados, a:

i) Não oferecer, prometer, autorizar ou realizar qualquer pagamento, concessão de benefícios, presentes, entretenimentos, incentivos ou gratificações, bem como não oferecer qualquer vantagem em função dos serviços prestados nas Unidades de Saúde geridas pela Sociedade Pernambucana de Combate ao Câncer a: oficial, agente, servidor ou representante de órgão ou entidade pública, direta ou indireta, nacional ou estrangeira, ou qualquer pessoa que faça as suas vezes; candidatos ou detentores de mandatos eletivos, partidos políticos e seus representantes, ou qualquer parente, assessor ou pessoa próxima desses indivíduos;

ii) Não financiar, custear, patrocinar ou, de qualquer modo, subvencionar a prática de atos ilícitos;

iii) Não utilizar interposta pessoa física, ou jurídica, para ocultar ou dissimular seus reais interesses, ou a identidade dos beneficiários dos atos praticados;

iv) Não frustrar, fraudar, obter ou manter benefício indevido em decorrência de licitações ou contratos públicos;

v) Não obstar qualquer atividade de investigação ou fiscalização em que estejam envolvidas, seja por parte do controle interno da CONTRATANTE ou dos órgãos de controle externo, inclusive no âmbito de agências reguladoras e dos órgãos de fiscalização do sistema financeiro nacional;

vi) Comunicar qualquer situação que configure violação ou suspeita de violação ao presente contrato, especialmente as situações que violem as Leis Federais nº 8.429/2009 e nº 12.846/2013, bem como a Lei Estadual nº 16.309/18.

11.2 A CONTRATADA se compromete a não contratar pessoas, físicas ou jurídicas, que tenham, em seu quadro societário, relação de parentesco, em linha reta ou colateral, até o 3º grau, com os membros do corpo gerencial da Unidade de Saúde

tomadora dos serviços, bem como do núcleo gestor da Organização Social de Saúde CONTRATANTE e suas entidades controladoras e controladas.

11.3 O não cumprimento das obrigações aqui previstas poderá ensejar a responsabilização por perdas e danos e a rescisão do contrato de prestação de serviços, sem prejuízo de comunicação/reporte às autoridades competentes.

12.DAS SANÇÕES:

12.1 A multa moratória será cobrada do vencedor pelo atraso injustificado no cumprimento da obrigação a que se vinculou, ou dos prazos constantes de sua proposta ou do contrato.

12.2 A multa moratória acima mencionada será de sete centésimos por cento (0,07%) por dia de atraso no pagamento, até o limite de dez por cento (10%) do valor total da respectiva parcela mensal.

12.3 A multa por inexecução contratual será aplicada no percentual de até vinte por cento (20%) pela rescisão do contrato por culpa do vencedor, calculada sobre o valor total do contrato.

12.4 As multas previstas têm caráter de sanção administrativa e sua aplicação não exige a vencedora/locatária da reparação de eventuais perdas e danos que seus atos venham a acarretar às unidades de saúde geridas pela Sociedade Pernambucana de Combate ao Câncer.

12.5 Na hipótese da CONTRATADA, ou os profissionais por ela indicados descumprirem os horários de início e término dos turnos de trabalho, conforme determinado na cláusula 3.4., estará sujeita à aplicação das sanções adiante discriminadas respeitando-se a gradação também prevista nas referidas determinações.

Caruaru, Pernambuco, 24 de julho de 2025.

SOCIEDADE PERNAMBUCANA DE COMBATE AO CÂNCER.
HOSPITAL SÃO SEBASTIÃO

ANEXO I

OBRA:	CONSTRUÇÃO DE DRIOX		
LOCAL:	HOSPITAL SÃO SEBASTIÃO - ÁREA EXTERNA		
ITEM	DESCRIÇÃO DO SERVIÇO	UNIDADE	QUANTIDADE
1.0	FUNDAÇÃO		
1.1	Escavação manual	m ³	4,05
1.2	Reaterro compactado	m ³	2,03
1.3	Concreto magro	m ³	1,12
1.4	Forma em tábua louro rosa	m ²	10,34
1.5	Armação CA-50 Ø 10.0	kg	138,00
1.6	Armação CA-50 Ø 8.0	kg	12,00
1.7	Concreto estrutural	m ³	12,90
1.8	Brita nº 1	m ³	1,41
1.9	Piso nivelante em argamassa graute	m ²	16,66
2.0	ELEVAÇÃO		
2.1	Alvenaria 1/2 vez	m ²	26,50
3.0	SERRALHARIA		
3.1	Alambrado em tubo galvanizado (protegido por primer e pintura) 2" e tela galvanizada revestida em PVC fio 12 malha 2.1/2" (fixo)	m ²	9,32
3.2	Portão acesso composto por chapa lisa na parte inferior e tela alambrado galvanizado revestido em PVC fio 12 malha 2.1/2" conforme projeto D-HOSPITAL SÃO SEBASTIÃO-05-001-REV.0, medindo 1,50x2,00m em duas folhas com ferragens.	und	1,00
3.3	Portão acesso ao abrigo em tubo 2" e tela galvanizada revestida em PVC fio 12 malha 2.1/2" medindo 1,00x2,00m com ferragens, conforme projeto D-HOSPITAL SÃO SEBASTIÃO-05-001-REV.0	und	1,00
4.0	REVESTIMENTOS		
4.1	Chapisco cimento areia traço 1:4	m ²	53,00
4.2	Massa única	m ²	53,00
4.3	Pintura com tinta emborrachada	m ²	53,00
5.0	INSTALAÇÕES ELÉTRICAS		
5.1	Aterramento	pt	9,00
5.2	Ponto elétrico para Tomada 20A (2P+T) 110V IP65	pt	2,00
5.3	Ponto elétrico para iluminação externa	pt	2,00
5.4	Poste metálico com luminária externa 250w 220 VCA IP65	und	1,00
5.5	Luminária 150W 220VCA	und	1,00
5.6	Interruptor externo	und	2,00
5.7	Quadro elétrico para iluminação e tomadas, com DR	und	1,00
6.0	INSTALAÇÕES HIDRÁULICAS		
6.1	Ponto de água	pt	1,00
6.2	Torneira para jardim Ø 1/2"	und	1,00
7.0	DIVERSOS		
7.1	Coberta em telha em fibrocimento e estrutura de madeira	m ²	4,10
7.2	Calha em alumínio	ml	3,50
7.3	Tubo pluvial 100mm com conexões.	ml	3,00
8.0	LIMPEZA		
8.1	Limpeza da obra	m ²	17,00

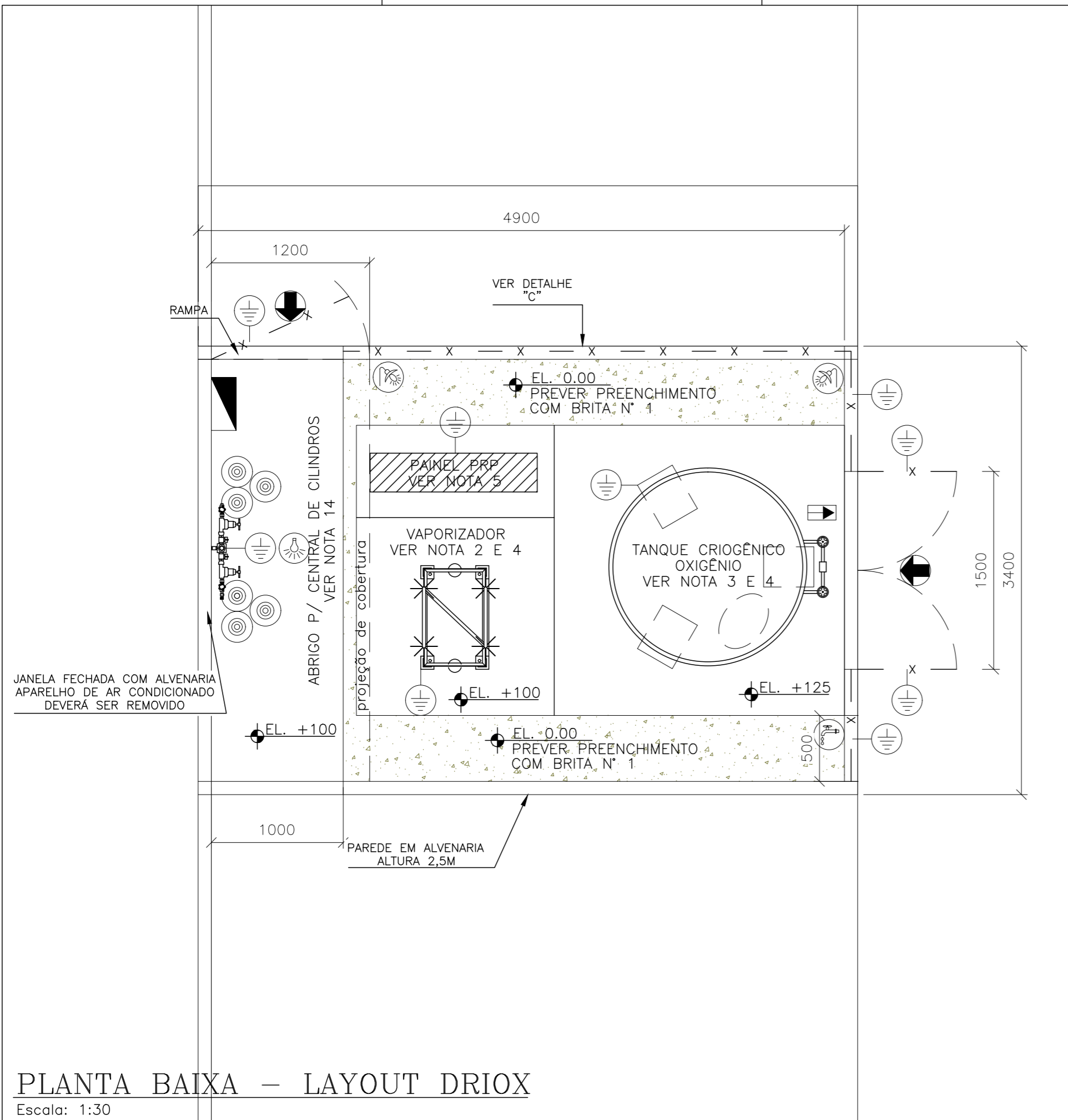
ANEXO II

- **Planta com estimativa de materiais (arquivo D-TSR111-11-017).**
- **Planta baixa (arquivo D-SÃO SEBASTIÃO-05-001-VER.00).**
- **Planta da fundação (arquivo D-G1000-11-048).**



IMPRESSÃO MONOCROMÁTICA

COR	ESP. PENA
RED	0,1
YELLOW	0,2
GREEN	0,3
CYAN	0,4
BLUE	0,5
MAGENTA	0,6
WHITE	1,0

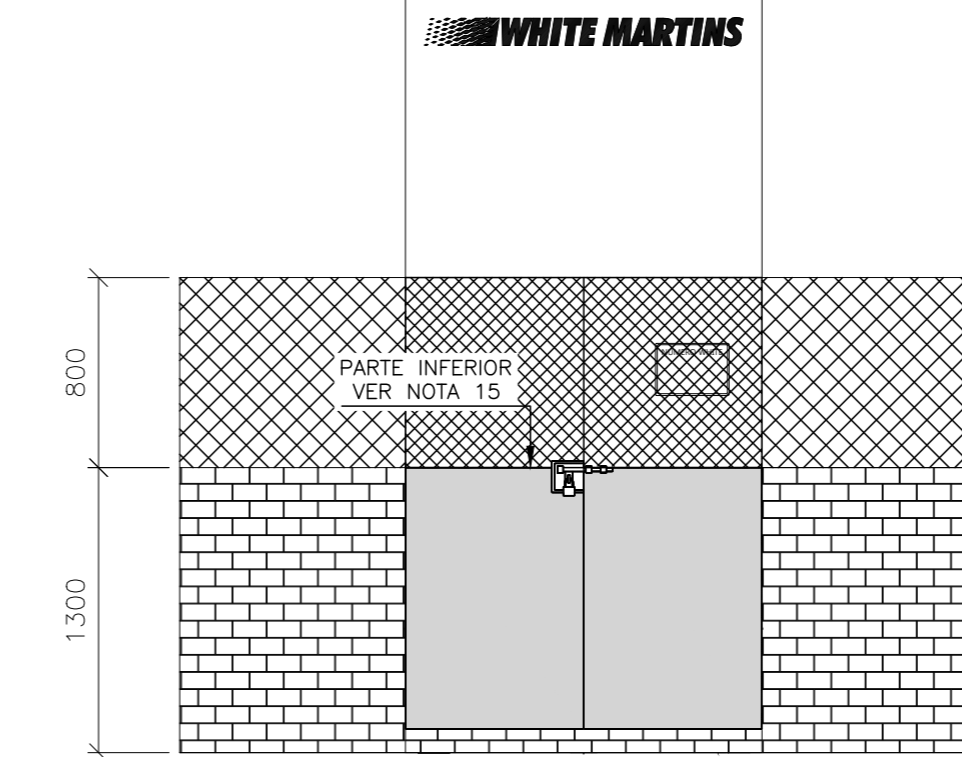


PLANTA BAIXA - LAYOUT DRIOX

Escala: 1:30

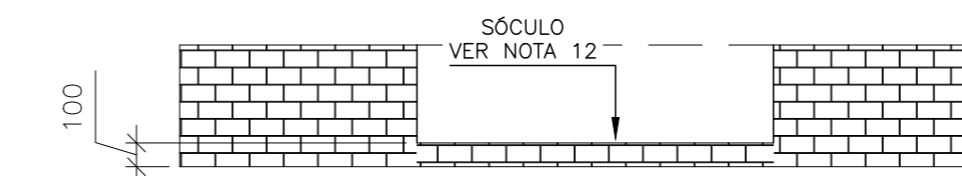
NOTAS GERAIS:

- DIMENSÕES E ELEVAÇÕES EM MILÍMETROS, EXCETO INDICAÇÃO CONTRÁRIA.
- PARA CONSTRUÇÃO DA BASE DO VAPORIZADOR, VER PROJETO:
D-G1000-11-048, PESO MÁXIMO EM OPERAÇÃO 1.310 Kg, ALTURA DE 5150mm.
RESPEITAR A ELEVAÇÃO INFORMADA NO PROJETO.
OBS.: DEVERÁ SER ENVIADO A WHITE MARTINS A ART (ANOTAÇÃO DE RESPONSABILIDADE TÉCNICA) DE CONSTRUÇÃO, MENCIONANDO O NÚMERO DO PROJETO REFERENCIADO ACIMA.
- PARA CONSTRUÇÃO DA BASE DO TANQUE CRIOGÊNICO VER PROJETO:
D-TSR111-11-017, DIÂMETRO: 1970mm, ALTURA: 4670mm, PESO MÁXIMO EM OPERAÇÃO: 11.202 Kg DISTRIBUÍDO EM TRÊS PÉS DE APOIO. RESPEITAR A ELEVAÇÃO INFORMADA NO PROJETO.
OBS.: DEVERÁ SER ENVIADO A WHITE MARTINS A ART (ANOTAÇÃO DE RESPONSABILIDADE TÉCNICA) DE CONSTRUÇÃO, MENCIONANDO O NÚMERO DO PROJETO REFERENCIADO ACIMA.
- CASO AS BASES PARA OS EQUIPAMENTOS (TANQUE E VAPORIZADOR) SEJAM EXISTENTES OU CONSTRUÍDOS COM PROJETOS DIFERENTES DOS PADRÕES INFORMADOS PELA WHITE MARTINS, OS MESMOS DEVERÃO SER VALIDADOS POR UM ENGENHEIRO CIVIL, DE ACORDO COM AS PREMISSAS ESTABELECIDAS NO DOCUMENTO: TERMO DE RESPONSABILIDADE CIVIL DEVIDAMENTE ASSINADO POR UM REPRESENTANTE LEGAL DO CLIENTE.
- PARA CONSTRUÇÃO DO PISO DO PRP (PAINEL DE REGULAGEM DE PRESSÃO) O SOLO DEVE ESTAR COMPACTADO, NIVELADO, COBERTO COM CAMADA DE CONCRETO MAGRO NA ELEVAÇÃO DEFENIDA NESTE PROJETO.
- PARA ATERRAMENTO DOS EQUIPAMENTOS E ESTRUTURAS, SEGUIR A NORMA: NBR-5419, RESPEITANDO-SE A RESISTÊNCIA AO SOLO INFERIOR A 10 OHMS COM CABO DE ATERRAMENTO AFLORANDO 2m ACIMA DO PISO ACABADO.
- TODAS INSTALAÇÕES ELÉTRICAS E HIDRÁULICAS DEVEM SEGUIR RECOMENDAÇÕES DA NORMA ABNT NBR-5410, WM-PA-818 E SEREM EXECUTADAS POR PROFISSIONAIS QUALIFICADOS DE ACORDO COM AS NORMAS APLICÁVEIS PARA O ESCOPO ENVOLVIDO.
- O DRIOX DEVE POSSUIR PONTO DE ÁGUA (TIPO JARDIM) COM MANGUEIRA (+/-10m) PARA EVENTUAL DESCONGELAMENTO DAS VÁLVULAS E TUBULAÇÕES.
- O DRIOX DEVE POSSUIR ILUMINAÇÃO QUE PERMITA A REALIZAÇÃO DE ABASTECIMENTO E ASSISTÊNCIA TÉCNICA EM PERÍODOS NOTURNOS NOS LOCAIS INDICADOS NESTE PROJETO.
- A ÁREA DRIOX DEVE TER O SEU ACESSO RESTRITO APENAS A FUNCIONÁRIOS WHITE MARTINS, DEVE SER PREVISTO UM BLOQUEIO MECÂNICO (CADEADO) NOS PORTÕES DE ACESSO.
- A ÁREA EM FRENTE AO PORTÃO DE ACESSO DO TANQUE DEVERÁ SER DEMARCADA (PINTURA NO CHÃO), COM A SINALIZAÇÃO "PROIBIDO ESTACIONAR" EVITANDO A PARADA DE VEÍCULOS NESTE LOCAL.
- DEVE SER CONSTRUÍDO UM SÓCULO DE CONTENÇÃO COM O OBJETIVO DE CONTER EVENTUAL ESCOAMENTO DE LÍQUIDO CRIOGÊNICO PARA LOCAL EXTERNO. ESTE SÓCULO DEVE TER ALTURA DE 100mm.
- O PERÍMETRO DA ÁREA DRIOX VOLTADO AO PASSEIO PÚBLICO DEVE POSSUIR UMA MURETA EM ALVENARIA COM ALTURA DE 1200mm E A PARTE SUPERIOR DESSA MURETA COM ALTURA 800mm EM GRADIL/ALAMBRADO, TOTALIZANDO UMA ALTURA DE 2000mm.
- PARA CONSTRUÇÃO DO ABRIGO DA CENTRAL DE CILINDROS, VER PROJETO PADRÃO: D-PM-10013-05-001.
- O PORTÃO DE ACESSO AO TANQUE VOLTADO PARA A VIA PÚBLICA DEVERÁ SER CONFORME DETALHE "A".
- CABE AO CLIENTE A CONSTRUÇÃO DA INFRAESTRUTURA ELÉTRICA/HIDRÁULICA A PARTIR DOS LIMITES DA ÁREA DRIOX



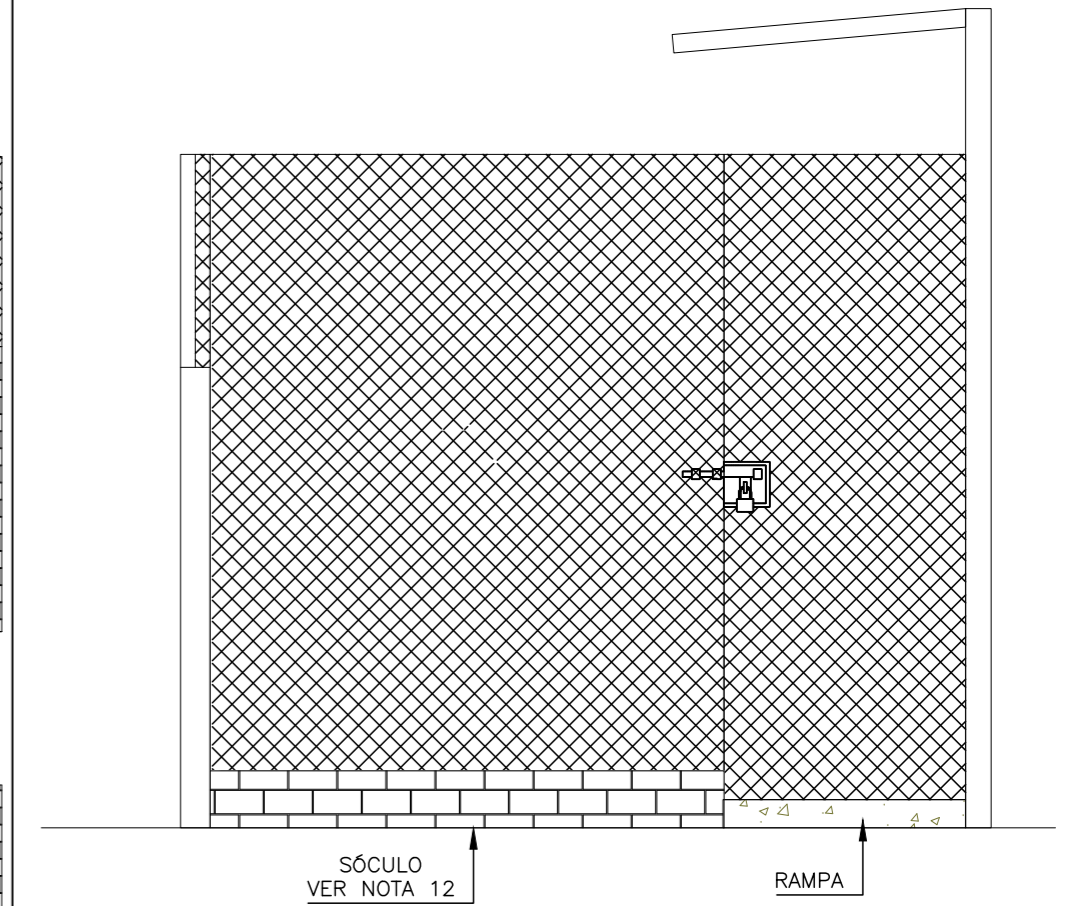
DETALHE "A" - PORTÃO DE ACESSO E MURETA

Escala: 1:30



DETALHE "B" - SÓCULO DE CONTENÇÃO

Escala: 1:30



VISÃO LATERAL DETALHE "C"

Escala: S/E

LEGENDA:

- MALHA DE ATERRAMENTO COM RESISTÊNCIA AO SOLO < 10 OHMS. VER NOTA 6
- ILUMINAÇÃO GERAL DA ÁREA - POSTE COM LUMINÁRIA (250W 220 VCA) COM INTERRUPTOR PARA ACENDIMENTO LOCAL EM AMBIENTE EXTERNO, PRÓXIMO AOS PORTÕES DE ACESSO; VER NOTA 7 E 9
- PONTO DE ÁGUA COM TORNEIRA DE JARDIM Ø1/2" VER NOTA 7 E 8
- TOMADA ELÉTRICA 20A (2P +T) 110 V PROTEÇÃO IP-65 (USO AO TEMPO) FECHAMENTO EM QUADRO ELÉTRICO COM APLICAÇÃO OBRIGATÓRIA DE DISJUNTOR DR. VER NOTA 7
- QUADRO ELÉTRICO REFERENTE AO CIRCUITO DE ILUMINAÇÃO E TOMADA ELÉTRICA, CONSTITUÍDO DE DISJUNTOR DR, DISJUNTORES SECUNDÁRIOS (L1,L2,L3...LN) E TOMADA PARA USO AO TEMPO (IP-65). VER NOTA 7
- ILUMINAÇÃO DE AMBIENTES COBERTOS - LUMINÁRIA (150W 220 VCA) COM INTERRUPTOR PARA ACENDIMENTO LOCAL EM AMBIENTE EXTERNO, PRÓXIMO AOS LIMITES DESTA AMBIENTE; VER NOTA 7 E 9

COMISSÃO DE ANÁLISE TÉCNICA
Projeto aprovado vide mitigações exigidas e informadas no anexo CAT-XXXX. Após a conclusão da obra o projeto final (as-built) e fotos da instalação deverão ser inseridas no ShareWaves para arquivamento do CAT.

Revisão	Descrição	Emissão	Data	Desenhado	Aprovado
0	EMISSÃO INICIAL	B	24-10-24	ADE	-

Motivo para Emissão:	Descrição	Emissão	Data	Desenhado	Aprovado
A. Preliminar para informação		E. Conforme Comprado			
B. P/ Comentários ou Aprovação		F. Para Catálogo			
C. Aprovado para Construção		G. Cancelado			
D. Conforme construído		H. Cancelado e Substituído			

WHITE MARTINS
A Linde company

Unidade: CENTRAL DE PROJETOS BRASIL
VINHEDO-SP

Cliente: HOSPITAL SAO SEBASTIAO-CARUARU-PE

Título: DRIOX O2 TIPO 1
INSTALAÇÕES CENTRALIZADAS DE O2L
CIVIL/CARGAS

Nº BP do Cliente:	Formato:	Revisão:
-	A2	0
Desenhado:	Verificado:	Aprovado:
ADEMARCIO	ADEMARCIO	ADEMARCIO
Data:	Escala:	Folha:
24-10-24	INDICADA	1/1

Ref. Externa: -

Nº White Martins: D-HOSPITAL SAO SEBASTIAO-05-001

ERRATA 01 - PROCESSO DE CONTRATAÇÃO

HOSPITAL SÃO SEBASTIÃO



O HOSPITAL SÃO SEBASTIÃO - HSS, em razão da necessidade de ajustes de informações passadas no PROCESSO DE CONTRATAÇÃO nº. **011/2025**, referente a prestação de serviços especializados em engenharia para construção de **BASE DRIOX para gases medicinais**, conforme especificação técnica no **Anexo I** do Processo, torna pública a **ERRATA 01**, promovendo a alteração nos prazos para o envio de propostas devido ao número insuficiente de propostas recebidas. Sendo assim, retificamos as informações abaixo para este processo de contratação:

Correção 01:

Onde se lê:

“4.5 As propostas deverão ser enviadas ao Setor de Suprimentos do HCP Gestão, – SOCIEDADE PERNAMBUCANA DE COMBATE AO CÂNCER, por E-mail, para contratacaodeservicos@hcpgestao.org.br digitalizado, no período de **30/07/2025** até **06/08/2025**.

Leia-se:

“4.5 As propostas deverão ser enviadas ao Setor de Suprimentos do HCP Gestão, – SOCIEDADE PERNAMBUCANA DE COMBATE AO CÂNCER, por E-mail, para contratacaodeservicos@hcpgestao.org.br digitalizado, no período de **30/07/2025** até **15/08/2025**.

Solicitação: 2312
 Solicitante: LUCAS QUEIROZ
 Setor: 2 APOIO ADMINISTRATIVO
 Motivo: 11 CONTRATAÇÃO DE SERVIÇO

Data Solic.: 27/08/2025 Data Máxima: 30/09/2025
 Data da Impressão: 27/08/2025
 Situação: AUTORIZADA

Obs: Solicitamos a cotação de preços do produtos que seguem abaixo.

Dados da Solicitação						Dados da Última compra				
Seq	Produto	Clas.ABC	Unidade	Quantidade	Cons. Méd Mensal	Est.Atual	Quantidade	Data	Vlr Unitário	Fornecedor
1	10243 SERVICO DE CONSTRUCAO DE BASE DRIOX O2			0,00	0,00	0,00	0,00		0,0000	

TE 011/2025 - SERVIÇO - HSS- BASE DRIOX HSS

	Data	Valor Total	Emissor
	29 de Agosto de 2025	0,00	
Somatório(Vl.Ult.Real * Qtd Solicitada)			

Observação: O consumo é baseado nos últimos seis meses consolidados

Solicitação: 2312 Num Processo:

Serviço	Fornecedor	S M BRASIL	CASA DO SOL & CONTRUCOES E
10243 SERVICO DE CONSTRUCAO DE BASE		35.945,51*	49.000,00*
Condição Pagamento Validade		ENTRADA + 30 DI 06/09/2025	30 DIAS 06/09/2025



L J BARBOSA DE MELO MANUTENCAO E REPARACAO
CNPJ: 35659005000105
Endereço: Avenida Antônio Torres Galvão, 221, CXPST 2.000
Bairro: Imbiribeira | CEP: 51160330 | Cidade: Recife
Estado: PE | País: Brasil
Email: comercial@smbrasil.org
Telefone: (81) 98916-0777

Orçamento

Informações

Nº Orçamento: 524 **Status:** Aberto **Data:** 25/07/2025 **Data Entrega:** 25/07/2025
Cliente: Sociedade Pernambucana De Combate Ao Cancer **CNPJ:** 10.894.988/0006-48
E-mail: LINDINALVA@HCP.ORG.BR **I.E.:**
Telefone: (81) 3721-3500 **Celular:** **Finalidade:** Normal
Vendedor: Glenda Freitas
Endereço: AVENIDA DOUTOR PEDRO JORDAO, 260 - MAURICIODENASSAU - Caruaru/PE - 55012640

Informações Transporte

Transportadora: **Qtde. Volumes:** 0
Placa Veículo: **UF Placa:** **Tipo Frete:** Sem frete
Peso Líquido (kg): 0,0000 **Peso Bruto (kg):** 0,0000 **Valor Frete:** R\$ 0,00
Espécie: **Marca:** **Numeração:**

Pagamentos

Forma Pagamento: PIX/TED **Categoria:** Vendas
Condição Pagamento: 50% à vista e 50% após a finalização do serviço **Qtde. Parcelas:**
Parcelas 01/02 - Vencimento 25/07/2025 - R\$ 17.972,75
02/02 - Vencimento 24/08/2025 - R\$ 17.972,76
Vlr. Total: R\$ 35.945,51

Serviços

Código	Serviços	Qtd	Unitário	Desconto	Total
14255	Construção de Base DRIOX – Gases Medicinais	1,00000	R\$ 35.945,51	R\$ 0,00	R\$ 35.945,51

Resumo dos Totais

Serviços: R\$ 35.945,51 **Desc. Serviços:** R\$ 0,00 **Vlr. Ret. Serviços:** R\$ 0,00
Frete: R\$ 0,00 **Descontos:** R\$ 0,00 **Total Geral:** R\$ 35.945,51

Observações:

PROPOSTA TÉCNICA E COMERCIAL E LAUDO PRELIMINAR

Construção de Base DRIOX – Gases Medicinais

Hospital São Sebastião – Caruaru/PE

Proponente: SMBRASIL MANUTENÇÃO E REPARAÇÃO PREDIAL (LJ Barbosa)

1. OBJETO

Execução completa da base de concreto e estrutura de contenção da unidade DRIOX, conforme exigência da White Martins, projetos técnicos e normas vigentes. O serviço contempla todas as etapas descritas no Anexo I (pág. 8) do T.E.001/2025.

O presente Laudo Técnico Preliminar tem como objetivo apresentar, com base nas normas técnicas e regulatórias, os riscos diretos e indiretos da não execução da infraestrutura da base DRIOX destinada ao armazenamento e vaporização de oxigênio líquido (O₂L), conforme exigência da empresa White Martins e normas da ANVISA, ABNT, CREA e Corpo de Bombeiros de Pernambuco.

2. SITUAÇÃO DIAGNOSTICADA

Após análise dos documentos e imagens enviados pelo contratante, foi constatado que não há estrutura física instalada para o recebimento do tanque criogênico e do sistema vaporizador, que integra a rede de gases medicinais do hospital.

A área em questão:

- Não possui fundação nem contenção física;
- Não possui ponto de água ou aterramento;
- Está exposta, sem isolamento perimetral ou proteção estrutural;
- Não conta com instalação elétrica, iluminação, nem abrigo para equipamentos.

3. CONSEQUÊNCIAS DA NÃO EXECUÇÃO DA BASE DRIOX

3.1 RISCOS À SAÚDE E FUNCIONAMENTO HOSPITALAR

- Descontinuidade no fornecimento de oxigênio hospitalar, afetando pacientes internados em UTIs, centros cirúrgicos, emergência e leitos clínicos.
- Contaminação do oxigênio medicinal devido à exposição sem contenção, comprometendo a segurança assistencial.
- Possibilidade de congelamento de válvulas e conexões, por falta de proteção climática, comprometendo o funcionamento do sistema.
- Acidentes com vazamento de oxigênio líquido, com risco de queimaduras graves, asfixia, incêndio e explosão.

O oxigênio líquido, em contato com materiais orgânicos ou inflamáveis, pode reagir violentamente. Temperaturas de -183°C podem causar congelamento instantâneo de tecidos humanos.

3.2 RISCOS LEGAIS, NORMATIVOS E ADMINISTRATIVOS

A) ANVISA – RDC 50/2002 e RDC 15/2012

- Multa por instalação de sistema de gases sem infraestrutura adequada: de R\$ 2.000 a R\$ 1.500.000, com base na Lei nº 6.437/77.
- Possibilidade de interdição parcial ou total do setor assistencial.
- Inabilitação para prestação de serviços ao SUS ou convênios privados (ex: Unimed, Hapvida, etc.).

B) CREA-PE (Lei nº 5.194/66)

- Execução de obra técnica sem ART registrada ou sem engenheiro habilitado;
- Multa de até R\$ 4.000 por ocorrência;
- Embargo da obra;
- Notificação ao Ministério Público.

C) CORPO DE BOMBEIROS MILITAR DE PERNAMBUCO – CBMPE

- Infringência da Portaria 121/2021 (segurança contra incêndio);
- Multa de até R\$ 10.000,00;
- Suspensão do AVCB (Auto de Vistoria do Corpo de Bombeiros);
- Impossibilidade de renovar alvarás e convênios.

D) MINISTÉRIO DO TRABALHO – NRs

- Falta de segurança, sinalização, proteção coletiva e contenção de risco químico;
- Enquadramento nas NR 6, NR 9, NR 10, NR 18, NR 26 e NR 33;
- Multas de R\$ 402,53 a R\$ 6.708,59 por infração, conforme Portaria 787/2018.

E) VIGILÂNCIA SANITÁRIA MUNICIPAL E ESTADUAL

- Lavratura de auto de infração por inadequação estrutural;
- Aplicação de multa e embargo da unidade;
- Notificação no Sistema Nacional de Vigilância Sanitária (SNVS).

4. RESUMO DOS RISCOS POR FALTA DE EXECUÇÃO

Categoria	Consequência	Órgão Envolvido	Multa Estimada
Assistencial	Interrupção do oxigênio e risco à vida	ANVISA, Ministério da Saúde	Até R\$ 1,5 milhão
Legal	Obra sem ART	CREA/PE	R\$ 2.500 a R\$ 4.000
Segurança	Acidentes com O ₂ L	CBMPE, MTE	R\$ 1.000 a R\$ 10.000
Operacional	Impossibilidade de funcionamento legal	Vigilância, CBMPE	R\$ 5.000 a R\$ 50.000
Técnica	Danos estruturais e risco de colapso	Interno / Judicial	Indeterminado

5. RECOMENDAÇÃO TÉCNICA IMEDIATA

A construção da base DRIOX deve ser tratada como prioridade absoluta, sendo condição indispensável para garantir a continuidade da assistência hospitalar, o cumprimento das normas de segurança, o funcionamento legal da unidade e a integridade física de seus profissionais e pacientes.

6. CONSIDERAÇÕES FINAIS

Este laudo está fundamentado em normas nacionais (ABNT, ANVISA, CREA, CBMPE e CLT), e tem caráter técnico, consultivo e preventivo. Seu intuito é subsidiar a tomada de decisão da administração do Hospital São Sebastião e garantir a segurança estrutural, sanitária e operacional da instituição.



PLANILHA DE SERVIÇOS COM JUSTIFICATIVA

Baseada nos itens da página 8 do anexo (Anexo I – T.E.001/2025):.

Nº	SERVIÇO	JUSTIFICATIVA
1	Emissão de ART	Exigência legal para execução técnica dos projetos vinculados
2	Execução de fundação com brita, concreto magro, ferragens e concretagem	Suporte à carga total do tanque de O ₂ L e vaporizador
3	Piso de concreto nivelado e grauteado	Base estável e uniforme para instalação do PRP e DRIOX
4	Alvenaria de bloco cerâmico	Construção de muretas e paredes de contenção
5	Chapisco, massa única e pintura externa com tinta emborrachada	Acabamento, proteção UV e impermeabilização
6	Alambrado galvanizado de 2,00m com portões (2 unidades)	Segurança perimetral e controle de acesso à base
7	Quadro elétrico com disjuntor DR, iluminação e pontos de tomada	Atendimento às normas de segurança elétrica NBR 5410 e NR 10
8	Aterramento	Proteção contra descargas elétricas e equalização potencial
9	Ponto de água com torneira	Higienização da área e manutenção dos equipamentos
10	Estrutura de madeira com cobertura de fibrocimento	Proteção dos equipamentos contra intempéries
11	Calha e tubo de queda pluvial	Drenagem e escoamento da cobertura
12	Locação de container para armazenamento de materiais	Organização e segurança dos materiais da obra
13	Vigilância noturna da obra	Proteção patrimonial e prevenção de invasões
14	Limpeza técnica final da obra	Entrega com padrão hospitalar de asseio e organização

ORÇAMENTO GLOBAL AJUSTADO

Valor Total Proposto: R\$ 35.945,51

(Trinta e cinco mil, novecentos e quarenta e cinco reais e cinquenta e um centavos)

Este valor contempla:

- Mão de obra especializada;
- Materiais e insumos conforme as especificações;
- Equipamentos e ferramentas;
- EPI, EPC, container e segurança;
- ART, impostos e encargos legais;
- Supervisão técnica diária e aplicação do QES.

PRAZO DE EXECUÇÃO E PAGAMENTO

- Prazo total de execução: até 45 dias corridos.

Cronograma Financeiro Sugerido:

Etapa	Percentual	Condição
Início da obra	40%	Mediante ordem de serviço
Avanço físico de 60%	30%	Verificação técnica
Conclusão e entrega técnica	30%	Mediante liberação final

6. QUALIFICAÇÃO E DIFERENCIAIS DA SMBRASIL

- Responsabilidade Técnica: ART emitida e registrada no CREA/PE.
- Engenheiro Responsável
- Experiência Comprovada: CAT com execução de obras em hospitais, bases DRIOX, estrutura metálica, elétrica e hidráulica.
- Equipe Técnica:
- Pedreiros e eletricitas certificados;
- NR 10, NR 18, NR 35 e PGR;
- Profissionais com ASO vigente.

PROGRAMA QES – Qualidade, Eficiência e Segurança**Q – Qualidade**

- Inspeção técnica com checklist diário.
- Relatório fotográfico de execução semanal.
- Acompanhamento do engenheiro responsável.

E – Eficiência

- Obra planejada por etapas.
- Entrega antecipada possível com planejamento logístico.
- Redução de desperdícios com controle de materiais via container.

S – Segurança

- EPIs obrigatórios.
- Proteção coletiva (sinalização, barreiras, extintores).
- Registro de DDS diário com foto.

NR's APLICADAS NA EXECUÇÃO

NR	Aplicação
NR 1	Diretrizes gerais de gestão e riscos
NR 6	Uso de EPI para todos os colaboradores
NR 7	Saúde ocupacional e ASO atualizado
NR 9	PGR – Prevenção de Riscos Ambientais
NR 10	Instalações elétricas – quadro, aterramento, tomadas
NR 18	Obras civis – sinalização, proteção coletiva, container
NR 33	Espaços confinados (escavações profundas)
NR 35	Trabalho em altura (telhado, iluminação, cobertura)

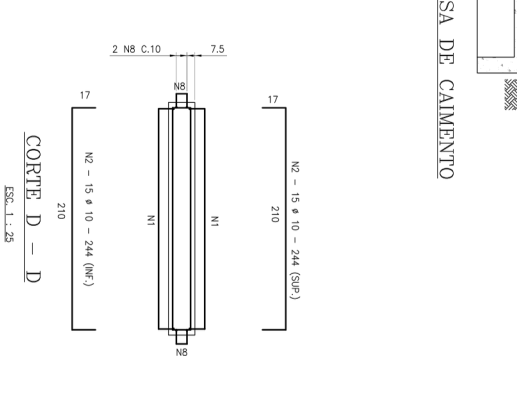
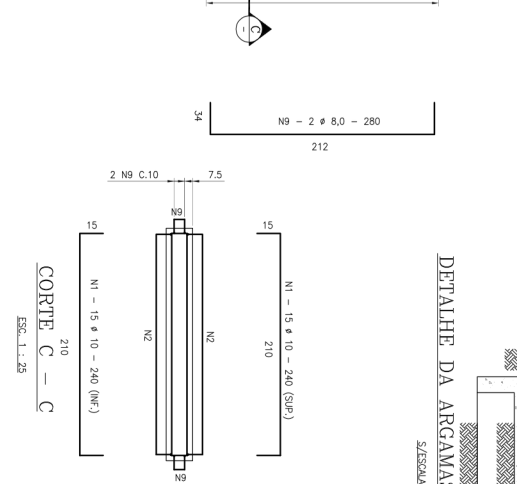
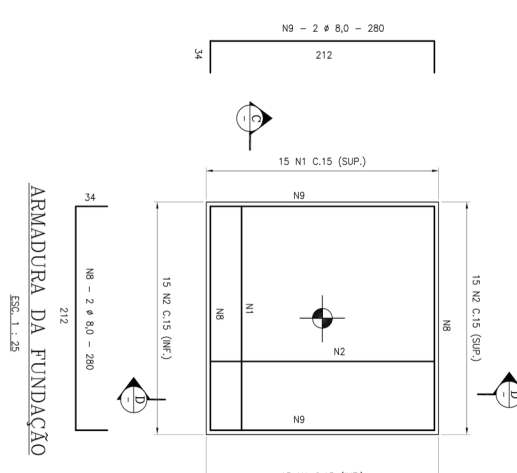
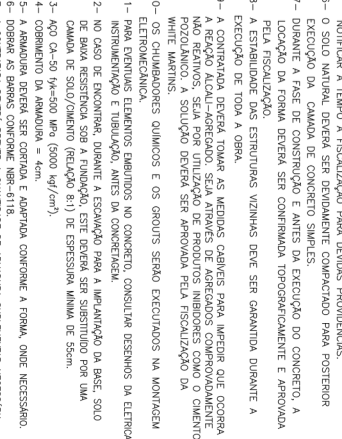
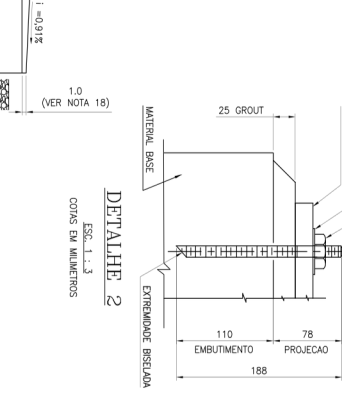
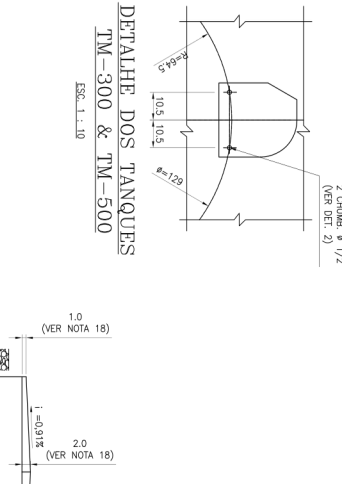
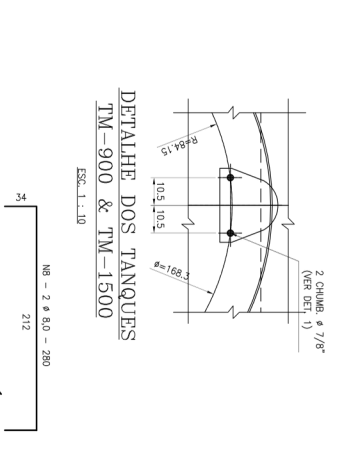
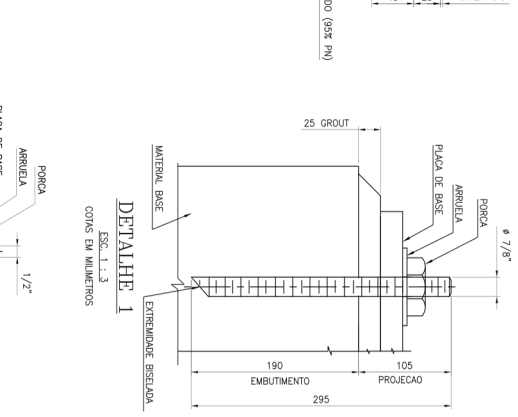
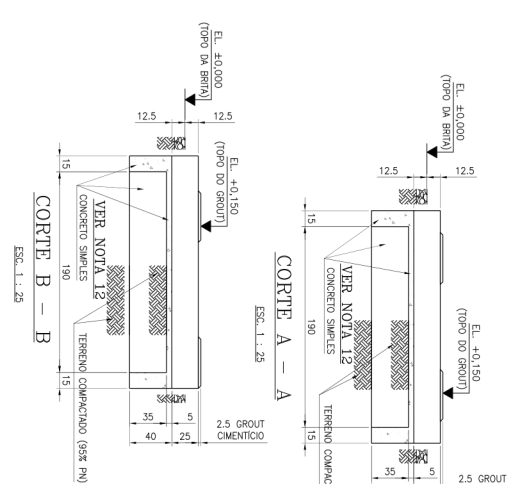
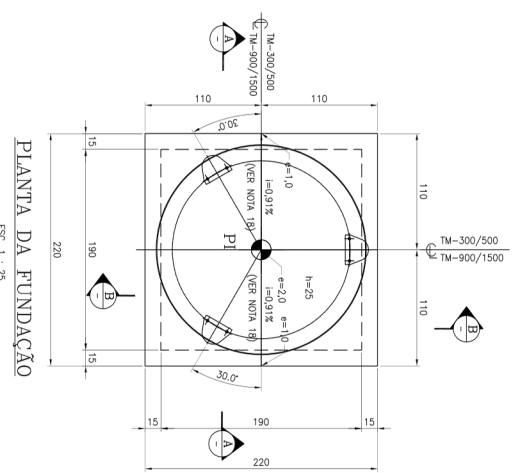
VALIDADE DA PROPOSTA

Esta proposta tem validade de 10 (dez) dias corridos, a contar da data de emissão.

N	Ø	QTD	COMPONENTES
1	10	30	UNIT.(cm) TOTAL.(m)
2	20	240	72
3	3	30	244
4	4	30	73
5	5	30	
6	6	30	
7	8,0	4	280
8	8,0	4	280
9	10	4	280
10	10	4	280
11	11	4	280
12	12	4	280
13	13	4	280
14	14	4	280
15	15	4	280
16	16	4	280
17	17	4	280
18	18	4	280
19	19	4	280
20	20	4	280
21	21	4	280
22	22	4	280
23	23	4	280
24	24	4	280
25	25	4	280
26	26	4	280
27	27	4	280
28	28	4	280
29	29	4	280
30	30	4	280
31	31	4	280
32	32	4	280
33	33	4	280
34	34	4	280
35	35	4	280
36	36	4	280
37	37	4	280
38	38	4	280
39	39	4	280
40	40	4	280
41	41	4	280
42	42	4	280
43	43	4	280
44	44	4	280
45	45	4	280
46	46	4	280
47	47	4	280
48	48	4	280
49	49	4	280
50	50	4	280
51	51	4	280

RESUMO AÇO CA-50
PARA UMA BASE

Ø	COMPRIM. (m)	MASSA (kg)
10	145	89
8,0	22	9
MASSA TOTAL (kg)		98



DOCUMENTOS DE REFERENCIA

MM-P4-809
DIMENSÕES E CARACTERÍSTICAS PRINCIPAIS
TABELA GERAL DE POSICIONAMENTO DOS FIOS (FIC)
100204 (FIC)

**ESTIMATIVA DE MATERIAIS:
PARA UMA BASE**

VOLUME DE CONCRETO ESTRUTURAL..... = 1,21 m³
VOLUME DE CONCRETO SIMPLES..... = 0,87 m³

NOTAS

- 1- DIMENSÕES EM CENTÍMETRO, CONCRETO E ELEVAÇÕES EM METRO, EXCETO INDICAÇÃO CONTRÁRIA.
- 2- TENSÃO ADMISSÍVEL DO SOLO, CONSIDERAÇÃO PARA O PROJETO DAS FUNDAÇÕES DEVERIA SER MAIOR DO QUE 2,0 kg/cm² OU 1,0 kg/cm², A CONSTRUTORA DEVERA GARANTIR ESTA TENSÃO ATRAVÉS DE ENSAIOS ESPECÍFICOS E, QUANDO NECESSÁRIO, DEVERA SER REALIZADA A SUBSTITUIÇÃO DO SOLO. CASO EXISTA ALGUMA DÚVIDA SOBRE A REALIZAÇÃO DOS FERROS DE SONDADEIRA, A ENGENHARIA DA WM DEVERA SER CONSULTADA.
- 3- CONCRETO ESTRUTURAL: fck = 3,50 MPa (300 kgf/cm²)
CONCRETO SIMPLES: fck = 2,50 MPa (250 kgf/cm²)
FATOR K/F.C. = 0,55
- 4- TODAS AS DIMENSÕES E 2,00 m/m DEVERÃO SER CONFORMES NO LOCAL PELA EMPRESA CONTRATADA.
- 5- A CONSTRUTORA DEVERA VERIFICAR EM CAMPO POSSÍVEIS INTERFERÊNCIAS E NOTIFICAR A TEMPO A FISCALIZAÇÃO PARA DEVIDAS PROVIDÊNCIAS.
- 6- O SOLO NATURAL DEVERA SER DEVIDAMENTE COMPACTADO PARA POSTERIOR EXECUÇÃO DA CAMADA DE CONCRETO SIMPLES.
- 7- DURANTE A FASE DE CONSTRUÇÃO E ANTES DA EXECUÇÃO DO CONCRETO, A LOCALIZAÇÃO DA FORMA DEVERA SER CONTRAFORMADA TOPOGRAFICAMENTE E APROVADA PELA FISCALIZAÇÃO.
- 8- A ESTABILIDADE DAS ESTRUTURAS VIZINHAS DEVE SER GARANTIDA DURANTE A EXECUÇÃO DE TODA A OBRA.
- 9- A CONTRAFORMA DEVERA TOMAR AS MEDIDAS CADERES PARA NEGRAR QUE OCORRA NÃO FERVIÇOS, SEJA POR UTILIZAÇÃO DE PRODUTOS INIBIDORES COMO O CIMENTO POZOLÂNICO, A SOLUÇÃO DEVERA SER APROVADA PELA FISCALIZAÇÃO DA WHITE MARINERS.
- 10- OS CHAMADORES QUÍMICOS E OS GROUTS SERÃO EXECUTADOS NA MONTAGEM ELETROQUÍMICA.
- 11- EMPREGAR EMPREGOS EM CONCRETO, CONSULTAR DESENHOS DA ELÉTRICA, INSTRUMENTAÇÃO E TUBULAÇÃO, ANTES DA CONCRETAGEM.
- 12- NO CASO DE ENCONTRA, DURANTE A ESCAVAÇÃO PARA A INSTALAÇÃO DA BARRA DE BARRA RESISTÊNCIA SÓ A FUNDAÇÃO, ESTE DEVERA SER SUBSTITUÍDO POR UMA CAMADA DE SOLO/CONCRETO (RELATÓRIO R1) DE PRESSURIA ÚNICA DE 55cm.
- 13- 420 CA-50 (W=500 Mpa (5000 kgf/cm²).
- 14- CORNAMENTO DA ARMADURA = 4cm.
- 15- A ARMADURA DEVERA SER CORRETA E ADAPTADA CONFORME A FORMA, ONDE NECESSÁRIO.
- 16- DOBRAR AS BARRAS CONFORME NBR-6118.
- 17- A CONTRAFORMA DEVERA PREVER A QUANTIDADE DE ARMADURA SUPLENTERIA NECESSÁRIA PARA GARANTIR O POSICIONAMENTO DAS BARRAS DURANTE A CONCRETAGEM.
- 18- A ARMAZENAGEM DE CONCRETO DEVE SER CONFECCIONADA COM CURETE FACIL DA WEGER, NA PROPORÇÃO DE 1:2:5 GAMA PARA, CADA SACO DE "TANQUE FÁCIL", UTILIZADO, A MISTURA DEVE SER FEITA, PREFERENCIALMENTE, EM BATEDORA DE MASSA, POR TRÊS MINUTOS, DEVERA SER PROPORCIONADA CADA UNIDADE, DA ARMAZENAGEM, POR PELO MENOS TRÊS DIAS.

ESPECIFICAÇÕES:

MATERIAL: 1-CHAMADOR SAE 1020 OU A-36
2-CHIPS ASTM A 36

FORÇOS: DIMENSÕES CONFORME ANSI B 18.2.2
RISOS: ANSE: B11 PARA CHAMADORES COM DIÂMETRO ENTRE 1/4" E 4", INCLUSIVE A ROSCA DEVE SER ÚNICA, PARA DIÂMETROS MAIORES, A ROSCA DEVE SER 4 ÚNICAS.
COM FORÇA, ARRUELA E CONTRAFORMA AÇO SAE 1060 OU ASTM A-305

LEGENDA

PI - PONTO DE INSERÇÃO

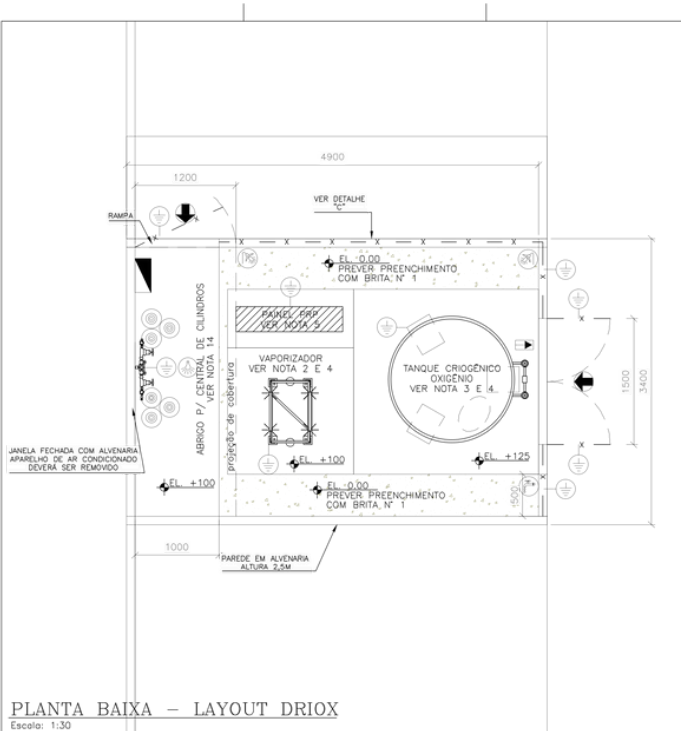
APROVADO
PARA CONSTRUÇÃO

WHITE MARINERS
CONFIDENCIAL

PROJETO: FUNDAMENTO - TORRE DO SÓCIO DA WEGER
CLIENTE: WEGER
LOCAL: FUNDAMENTO - TORRE DO SÓCIO DA WEGER
DATA: 28/06/16
AUTOR: VTA
REVISOR: ZZZ
APROVADO: VTA
DATA: 28/06/16
AUTOR: ZZZ
REVISOR: ZZZ

PROJETO: FUNDAMENTO - TORRE DO SÓCIO DA WEGER
CLIENTE: WEGER
LOCAL: FUNDAMENTO - TORRE DO SÓCIO DA WEGER
DATA: 28/06/16
AUTOR: VTA
REVISOR: ZZZ
APROVADO: VTA
DATA: 28/06/16
AUTOR: ZZZ
REVISOR: ZZZ

PROJ. ARQUITETURA	
PLANTA	01
LEVANT.	02
PROJ.	03
PROJ.	04
PROJ.	05
PROJ.	06
PROJ.	07
PROJ.	08
PROJ.	09
PROJ.	10

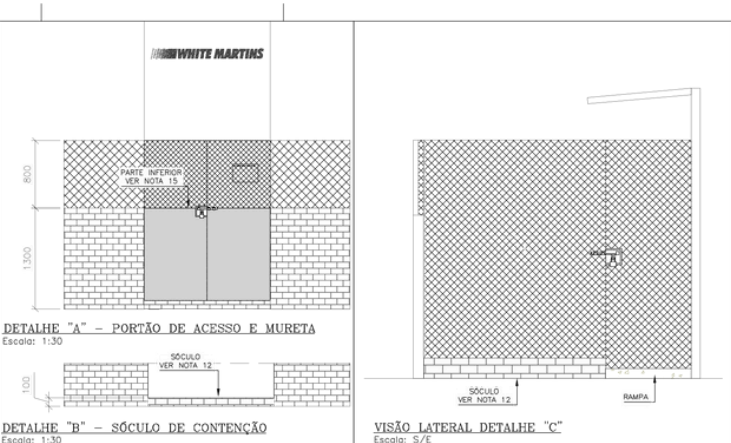


PLANTA BAIXA – LAYOUT DRIXO

Escala: 1:30

NOTAS GERAIS:

- DIMENSÕES E ELEVAÇÕES EM MILÍMETROS, EXCETO INDICAÇÃO CONTRÁRIA.
- PARA CONSTRUÇÃO DA BASE DO VAPORIZADOR, VER PROJETO: D-01000-11-048. PESO MÁXIMO EM OPERAÇÃO 1.310 Kg. ALTURA DE 5150mm. RESPEITAR A ELEVAÇÃO INFORMADA NO PROJETO. OBS: DEVERÁ SER ENVIADO A WHITE MARTINS A ART (ANOTAÇÃO DE RESPONSABILIDADE TÉCNICA) DE CONSTRUÇÃO, MENCIONANDO O NÚMERO DO PROJETO REFERENCIADO ACIMA.
- PARA CONSTRUÇÃO DA BASE DO TANQUE CRIOGÊNICO VER PROJETO: D-TSR111-11-017. DIÂMETRO: 1970mm, ALTURA: 4670mm, PESO MÁXIMO EM OPERAÇÃO: 11.202 Kg DISTRIBUÍDO EM TRÊS PÉS DE APOIO. RESPEITAR A ELEVAÇÃO INFORMADA NO PROJETO. OBS: DEVERÁ SER ENVIADO A WHITE MARTINS A ART (ANOTAÇÃO DE RESPONSABILIDADE TÉCNICA) DE CONSTRUÇÃO, MENCIONANDO O NÚMERO DO PROJETO REFERENCIADO ACIMA.
- CASO AS BASES PARA OS EQUIPAMENTOS (TANQUE E VAPORIZADOR) SEJAM EXISTENTES OU CONSTRUÍDOS COM PROJETOS DIFERENTES DOS PADRÕES INFORMADOS PELA WHITE MARTINS, OS MESMOS DEVERÃO SER VALIDADOS POR UM ENGENHEIRO CIVIL DE ACORDO COM AS PRESSASAS ESTABELECIDAS NO DOCUMENTO: TERMO DE RESPONSABILIDADE CIVIL DEVIDAMENTE ASSINADO POR UM REPRESENTANTE LEGAL DO CLIENTE.
- PARA CONSTRUÇÃO DO PISO DO PRP (PAINEL DE REGULAGEM DE PRESSÃO) O SOLO DEVE ESTAR COMPACTADO, NIVELADO, COBERTO COM CAMADA DE CONCRETO MAGRO NA ELEVAÇÃO DEFENDIDA NESTE PROJETO.
- PARA ATERRAMENTO DOS EQUIPAMENTOS E ESTRUTURAS, SEGUIR A NORMA: NBR-5419, RESPEITANDO-SE A RESISTÊNCIA AO SOLO INFERIOR A 10 OHMS COM CABO DE ATERRAMENTO AFLORANDO 2m ACIMA DO PISO ACABADO.
- TODAS INSTALAÇÕES ELÉTRICAS E HIDRÁULICAS DEVEM SEGUIR RECOMENDAÇÕES DA NORMA ABNT NBR-5410, WM-PA-818 E SEREM EXECUTADAS POR PROFISSIONAIS QUALIFICADOS DE ACORDO COM AS NORMAS APLICÁVEIS PARA O ESCOPO ENVOLVIDO.
- O DRIXO DEVE POSSUIR PONTO DE ÁGUA (TIPO JARDIM) COM MANGUEIRA (+/-10m) PARA EVENTUAL DESCONGELAMENTO DAS VÁLVULAS E TUBULAÇÕES.
- O DRIXO DEVE POSSUIR ILUMINAÇÃO QUE PERMITA A REALIZAÇÃO DE ABASTECIMENTO E ASSISTÊNCIA TÉCNICA EM PERÍODOS NOTURNOS NOS LOCAIS INDICADOS NESTE PROJETO.
- A ÁREA DRIXO DEVE TER O SEU ACESSO RESTRITO APENAS A FUNCIONÁRIOS WHITE MARTINS, DEVE SER PREVISTO UM BLOQUEIO MECÂNICO (CADEADO) NOS PORTÕES DE ACESSO.
- A ÁREA EM FRENTE AO PORTÃO DE ACESSO DO TANQUE DEVERÁ SER DEMARCADA (PINTURA NO CHÃO), COM A SINALIZAÇÃO "PROIBIDO ESTACIONAR" EVITANDO A PARADA DE VEÍCULOS NESTE LOCAL.
- DEVE SER CONSTRUÍDO UM SÓCULO DE CONTENÇÃO COM O OBJETIVO DE CONTER EVENTUAL ESCORRIMENTO DE LÍQUIDO CRIOGÊNICO PARA LOCAL EXTERNO. ESTE SÓCULO DEVE TER ALTURA DE 100mm.
- O PERÍMETRO DA ÁREA DRIXO VOLTADO AO PASSEIO PÚBLICO DEVE POSSUIR UMA MURETA EM ALVENARIA COM ALTURA DE 1200mm E A PARTE SUPERIOR DESSA MURETA COM ALTURA 800mm EM GRADIL/ALAMBRADO, TOTALIZANDO UMA ALTURA DE 2000mm.
- PARA CONSTRUÇÃO DO ABRIGO DA CENTRAL DE CILINDROS, VER PROJETO PADRÃO: D-PM-10013-05-001.
- O PORTÃO DE ACESSO AO TANQUE VOLTADO PARA A VIA PÚBLICA DEVERÁ SER CONFORME DETALHE "A".
- CABE AO CLIENTE A CONSTRUÇÃO DA INFRAESTRUTURA ELÉTRICA/HIDRÁULICA A PARTIR DOS LIMITES DA ÁREA DRIXO.



LEGENDA:

- MALHA DE ATERRAMENTO COM RESISTÊNCIA AO SOLO < 10 OHMS. VER NOTA 6
- ILUMINAÇÃO GERAL DA ÁREA – POSTE COM LUMINÁRIA (250W 220 VCA) COM INTERRUPTOR PARA ACENDIMENTO LOCAL EM AMBIENTE EXTERNO, PRÓXIMO AOS PORTÕES DE ACESSO; VER NOTAS 7 E 9
- PONTO DE ÁGUA COM TORNEIRA DE JARDIM Ø1/2" VER NOTAS 7 E 8
- TOMADA ELÉTRICA 20A (2P +T) 110 V PROTEÇÃO IP-65 (USO AO TEMPO) FECHAMENTO EM QUADRO ELÉTRICO COM APLICAÇÃO OBRIGATORIA DE DISJUNTOR DR. VER NOTA 7
- QUADRO ELÉTRICO REFERENTE AO CIRCUITO DE ILUMINAÇÃO E TOMADA ELÉTRICA, CONSTITUÍDO DE DISJUNTOR DR, INTERRUPTOR PARA ACENDIMENTO LOCAL EM AMBIENTE EXTERNO, PRÓXIMO AOS PORTÕES DE ACESSO; VER NOTAS 7 E 9
- ILUMINAÇÃO DE AMBIENTES COBERTOS – LUMINÁRIA (150W 220 VCA) COM INTERRUPTOR PARA ACENDIMENTO LOCAL EM AMBIENTE EXTERNO, PRÓXIMO AOS LIMITES DESTA AMBIENTE; VER NOTAS 7 E 9

COMISSÃO DE ANÁLISE TÉCNICA
Projeto aprovado após mitigações exigidas e informadas no anexo CAT-XXXX. Após a conclusão da obra o projeto final (as-built) e fotos da instalação deverão ser inseridas no ShoreWaves para arquivamento do CAT.

0	EMISSÃO INICIAL	B	24-10-24	ADE	--
Revisão	Descrição	Elaborado	Data	Revisado	Aprovado
1	1	1	1	1	1

WHITE MARTINS
ARQUITETURA E ENGENHARIA

Projeto: CENTRAL DE PROJETOS BRASIL
VINHEDO-SP

Cliente: HOSPITAL SAO SEBASTIAO-CARUARU-PE

Título: DRIXO O2 TIPO 1
INSTALAÇÕES CENTRALIZADAS DE O2L CIVIL/CARGAS

V.º nº do Caderno: --
Folha nº: A2
Revisão: 0

Desenvolvido: ADEMARIO
Verificado: ADEMARIO
Aprovado: ADEMARIO

Data: 24-10-24
Escala: INDICADA
Folha: 1/1

Nº do Projeto: --

Nº de Autores: 0-HOSPITAL SAO SEBASTIAO-05-001

TERMO DE CONTRATAÇÃO Nº 001/2020

1. RESUMO

1.1.

Contratação para prestação de serviços especializados em engenharia para construção de BASE DRIOX para gases medicinais, na unidade de Saúde abaixo relacionada em seu respectivo endereço, gerida pela Organização Social de Saúde Sociedade Pernambucana de Combate ao Câncer.

HOSPITAL SÃO SEBASTIÃO – AV. DR. PEDRO JORDÃO, 260 –
MAURÍCIO DE NASSAU – CARUARU /PE.

2. OBJETO

2.1. Visa presente Termo de Especificação detalhar os elementos necessários à contratação de pessoa jurídica para prestação de serviços especializados em engenharia para construção de BASE DRIOX para gases medicinais nas dependências externas do Hospital São Sebastião - HSS.

3. DO SERVIÇO: 3.1 O prazo da prestação de serviço será de 45 (quarenta e cinco) dias, com possibilidade de prorrogação por período a ser definido e mediante acordo entre as partes e na conformidade do contrato a ser firmado.

3.2. Na hipótese de rescisão ou término de vigência do contrato de Gestão

firmado

entre a CONTRATANTE e o Estado de Pernambuco, de modo que a rescisão do CONTRATO produzirá efeitos imediatos não precisará respeitar o prazo

descrito no

item 3.1.

3.3 Consiste a prestação do serviço de engenharia:

❖ Emissão de Anotação de Responsabilidade Técnica (ART) de engenheiro civil mencionando a numeração dos seguintes projetos: D-G 000-11-048, D-TSR 111-

11-017

e D-SÃO SEBASTIÃO-000-11-VER. (ANEXO II deste termo), devidamente registrada no CREA/PE;

❖ A execução da BASE DRIOX deve seguir, rigorosamente, os seguintes

projetos D-

G 000-11-048, D-TSR 111-11-017 e D-SÃO SEBASTIÃO-000-11-VER. (ANEXO II deste termo) e será fiscalizada pela manutenção do HSS

- ❖ O concreto deverá ser fabricado em obra com betoneira, considerando o FCK constante dos projetos D-G 1000-11-08 e D-TSR 111-11-01. O volume do concreto consta no ANEXO I (planilha de serviços). O slump test do concreto estrutural deverá ser ± 1 . A empresa contratada deverá seguir as recomendações da norma ABNT NBR 1118 para a confecção, lançamento e adensamento do concreto.
 - ❖ Antes da concretagem a ferragem será avaliada e estando de acordo com o dimensionado em projeto será liberada a fabricação do concreto. Atentar para a espessura de recobrimento. Após a concretagem providenciar a cura úmida da base do DRIOX. Não serão aceitas emendas na base do DRIOX.
 - ❖ Providenciar o aterramento antes da execução do concreto da base DRIOX, bem como as instalações elétricas e hidráulicas necessárias.
 - ❖ Durante a execução da alvenaria atentar para a construção do sóculo, conforme estipula o projeto D-SÃO SEBASTIÃO-05-001-VER.01.
 - ❖ A empresa contratada deverá considerar em seu escopo a locação de container para guarda de seu material e providenciar a vigilância do mesmo.
 - ❖ Fornecer os EPI's necessários à execução dos serviços, bem como apresentar ASO de todos colaboradores que participarão da prestação de serviços
- 3.4 Os serviços contratados serão executados dentro de prazo estabelecido no horário das 07:00 às 17:00 horas de segunda a sexta. Em caso de necessidade de ajuste de horário, este deverá ser discutido previamente com a manutenção do HSS.
- 3.5 Disponibilizar profissionais capacitados para cumprir ao objeto do contrato, inclusive com a substituição imediata dos profissionais que, por qualquer razão, deixe de comparecer ao local de execução do serviço, nos termos previsto no CONTRATO, sob pena de aplicação das sanções previstas.
- 3.6 Substituir, a qualquer tempo, mediante solicitação, mesmo que injustificada, da CONTRATANTE, quaisquer de seus profissionais que não estiverem desenvolvendo suas funções no cumprimento da prestação do serviço.
- 3.7 Zelar pela integridade dos profissionais que estiverem sob seus cuidados, mesmo que indiretamente, em razão da prestação dos serviços contratados, respondendo por quaisquer danos e/ou prejuízos causados à CONTRATANTE, aos profissionais ou a terceiros, salvo quando decorrentes de força maior.
- 3.8 O prazo da prestação de serviço será de 45 (quarenta e cinco) dias com possibilidade de prorrogação por período a ser definido e mediante acordo entre as partes e na conformidade do contrato a ser firmado.
- 3.9. Na hipótese de rescisão ou término de vigência do contrato de Gestão firmado entre a CONTRATANTE e o Estado de Pernambuco, de modo que a rescisão do

CONTRATO produzirá efeitos imediatos não precisará respeitar o prazo descrito no item 3.8.

ε. DA PROPOSTA DE PREÇO

ε.1. As empresas participantes deverão apresentar proposta de preços observando todo descritivo do item 3.3., exibindo a descrição detalhada do objeto deste Termo, devendo conter:

ε.2. Prazo de validade, não inferior a 60 (sessenta) dias corridos, a contar da data de sua apresentação;

ii) Preço atualizado, em algarismo e por extenso (total), prevalecendo este último em caso de divergência, expresso em moeda corrente nacional (R\$);

iii) Todos os custos deverão estar incluídos, tais como impostos e etc.;

iv) Nome ou razão social do proponente, CNPJ, endereço completo, telefone, fax e endereço eletrônico (e-mail), este último, se houver, para contato;

ε.3. Não serão aceitos preços irrisórios e/ou irrealizáveis, cabendo à Organização Social de Saúde Sociedade Pernambucana de Combate ao Câncer, através da unidade de saúde citadas no objeto desse Termo de Especificação, promover verificações ou diligências que se fizerem necessárias, objetivando a comprovação da regularidade da cotação ofertada.

ε.4. A apresentação da proposta implicará plena aceitação, por parte do proponente, das condições estabelecidas neste Termo de Especificação.

ε.5. As propostas deverão ser enviadas ao Setor de Suprimentos do HCP Gestão, – SOCIEDADE PERNAMBUCANA DE COMBATE AO CÂNCER, por E-mail, para contratacaodeservicos@hcpgestao.org.br digitalizado, no período de 17/01/2020 até 27/01/2020.

ε.6. A análise das propostas ocorrerá pelo Setor de Compras do HCP Gestão. A proposta com melhor custo – desde que atendidos todos os requisitos – será a vencedora do processo para prestação dos serviços.

ο. DAS CONDIÇÕES DE CONTRATAÇÃO:

ο.1. A empresa CONTRATADA deverá apresentar a seguinte documentação técnica para habilitar-se à prestação dos serviços:

□ Certidão de Registro e Quitação da empresa junto ao CREA/PE;

□ Certidão de Acervo Técnico – CAT de prestação de serviços similares ao objeto deste Termo devidamente registrado no CREA.

- a. Último contrato social consolidado e termos aditivos posteriores;
 - b. Nos casos de empresas S.A. (Sociedades Anônimas) comprovação dos poderes de representação dos diretores;
 - c. Cartão CNPJ atualizado;
 - d. Certidões negativas de débitos tributários municipais, estaduais e federais;
 - e. Certidões negativas de débitos trabalhistas, como o FGTS e INSS;
 - f. Alvará de Localização e/ou Licença de Funcionamento;
 - g. Comprovação dos dados bancários (cabeçalho do extrato ou cartão contendo os dados identificadores do Banco, Agência e nº da Conta);
- Demais certidões ou documentos que venham a ser solicitadas pela gestão, visando atender requisitos da Secretaria Estadual de Saúde no processo de análise das propostas/projetos das empresas executoras.

iv. DO CONTRATO:

Após o aceite da proposta comercial, fica a empresa vencedora convocada, desde já, a comparecer, por seu representante legal ou pessoa com poderes expressos para tanto, na Administração da unidade de saúde citada no objeto desse Termo de Especificação – HSS – Sociedade Pernambucana de Combate ao Câncer, no prazo de cinco (05) dias a contar da data da homologação, para assinar o termo contratual.

Nos casos de não assinatura do contrato no prazo estabelecido, ou havendo recusa em fazê-lo, sem justa causa, o HSS – Sociedade Pernambucana de Combate ao Câncer PROCEDERÁ a contratação por processo seletivo.

v. DA EXECUÇÃO DO CONTRATO:

Obrigação trabalhista, previdenciária, tributária e obrigações legais das unidades de saúde geridas pela Sociedade Pernambucana de Combate ao Câncer nem solidárias, nem subsidiariamente pelas obrigações da contratada.

Em caso de eventual condenação de quaisquer unidades de saúde geridas pela Sociedade Pernambucana de Combate ao Câncer a pagar verba, a qualquer título, decorrente de inadimplemento de obrigação por parte da contratada, poderá a Contratante exercer o direito de regresso.

v. 3 A contratada não poderá ceder, subcontratar etc., sob qualquer hipótese, o objeto desta contratação.

Prestar os serviços objetos deste contrato observando o mais alto padrão profissional e de qualidade, inclusive utilizando apenas profissionais habilitados para a execução do serviço para prestação do contrato.

Encaminhar antes do início da prestação do serviço, à CONTRATANTE, a relação nominal e respectivas especialidades dos profissionais vinculados à prestação dos serviços do CONTRATO. De igual modo, deverá comunicar eventuais inclusões e /ou exclusões no seu quadro profissional, declarando serem esses profissionais qualificados, atualização profissional e habilitados para executar os serviços dos objetos do contrato.

8. FISCALIZAÇÃO DO CONTRATO:

8.1 A fiscalização dos serviços será exercida pela unidade de saúde e avaliada pelo setor de manutenção, a quem incumbirá acompanhar a conformidade da prestação de serviços, determinando à CONTRATADA as providências necessárias ao regular e efetivo cumprimento do contrato, bem como rejeitar o que não atenda às especificações contidas no presente Termo de Especificação, devendo anotar e enquadrar as infrações contratuais constatadas e solicitar a imediata correção da situação fática reprovada.

9. DO PAGAMENTO:

9.1 O pagamento será efetuado através de boleto bancário, transferência, PIX ou depósito em conta bancária em nome e CNPJ da contratada conforme cronograma abaixo:

15 DIAS	30 DIAS	45 DIAS
40%	30%	30%

10. DISPOSIÇÕES GERAIS:

10.1 A simples apresentação da proposta implica na aceitação livre e plena de todas as condições estipuladas neste Termo de Especificação.

10.2 A critério da unidade de saúde, por conveniência administrativa, a presente contratação poderá ser revogada ou ter adiada sua efetivação.

10.3 É vedada a participação de empresas em consórcio, assim como qualquer subcontratação dos serviços adjudicados, sob a pena de imediato cancelamento do contrato.

10.4 É vedada a contratação de empresas cujos sócios tenham relação de parentesco

com os gestores do HCP GESTÃO e da unidade de Saúde contratante;

10.5 Dúvidas sobre este Termo de Especificação poderão ser esclarecidas pelos e-

mail analice.fernandes@hcpgestao.org.br.

10.6 O presente contrato não importa em exclusividade de serviços para com a

CONTRATANTE, por parte da CONTRATADA, nem implica vínculo empregatício, de qualquer espécie.

11. NORMAS DE INTEGRIDADE CORPORATIVA E CLÁUSULAS ANTICORRUPÇÃO

11.1 A CONTRATADA, suas entidades controladoras e controladas, seus respectivos administradores, prepostos, funcionários e representantes legais, comprometem-se, ainda que por intermédio de terceiros ou subcontratados, a:

i) Não oferecer, prometer, autorizar ou realizar qualquer pagamento,

concessão de

benefícios, presentes, entretenimentos, incentivos ou gratificações, bem como não oferecer qualquer vantagem em função dos serviços prestados nas

Unidades de

Saúde geridas pela Sociedade Pernambucana de Combate ao Câncer a:

oficial, agente, servidor ou representante de órgão ou entidade pública, direta ou indireta,

nacional ou estrangeira, ou qualquer pessoa que faça as suas vezes, candidatos ou detentores de mandatos eletivos, partidos políticos e seus representantes,

ou

qualquer parente, assessor ou pessoa próxima desses indivíduos;

ii) Não financiar, custear, patrocinar ou, de qualquer modo, subvencionar a prática de atos ilícitos;

iii) Não utilizar interposta pessoa física, ou jurídica, para ocultar ou dissimular seus

reais interesses, ou a identidade dos beneficiários dos atos praticados;

iv) Não frustrar, fraudar, obter ou manter benefício indevido em decorrência



11.2 A CONTRATADA se compromete a não contratar pessoas, físicas ou jurídicas, que tenham, em seu quadro societário, relação de parentesco, em linha reta ou colateral, até o 3º grau, com os membros do corpo gerencial da Unidade de Saúde tomadora dos serviços, bem como do núcleo gestor da Organização Social de Saúde CONTRATANTE e suas entidades controladoras e controladas.

11.3 O não cumprimento das obrigações aqui previstas poderá ensejar a responsabilização por perdas e danos e a rescisão do contrato de prestação de serviços, sem prejuízo de comunicação/reporte às autoridades competentes.

12. DAS SANÇÕES: 12.1
Amultamoratória será cobrada do vencedor pelo atraso injustificado no cumprimento da obrigação a que se vinculou, ou dos prazos constantes de sua proposta ou do contrato.

12.2 Amultamoratória acima mencionada será de setecentos por cento (70%) por dia de atraso no pagamento, até o limite de dez por cento (10%) do valor total da respectiva parcela mensal. 12.3

Amulta por inexecução contratual será aplicada no percentual de até vinte por cento (20%) pela rescisão do contrato por culpa do vencedor, calculada sobre o valor total do contrato. 12.4

As multas previstas têm caráter de sanção administrativa e sua aplicação não exige a vencedora/locatária da reparação de eventuais perdas e danos que seus atos venham a acarretar às unidades de saúde geridas pela Sociedade

Pernambucana de
Combate ao Câncer.

12.5 Na hipótese da CONTRATADA, ou os profissionais por ela indicados descumprirem os horários de início e término dos turnos de trabalho, conforme determinado na cláusula 3.4, estará sujeita à aplicação das sanções adiante discriminadas respeitando-se a gradação também prevista nas referidas de terminações.

Caruaru, Pernambuco, 07 de janeiro de 2020.

SOCIEDADE PERNAMBUCANA DE COMBATE AO CÂNCER.
HOSPITAL SÃO SEBASTIÃO

ANEXO I

OBRA:	CONSTRUÇÃO DE DTRIOX		
LOCAL:	HOSPITAL SÃO SEBASTIÃO - ÁREA EXTERNA		
ITEM	DESCRIÇÃO DO SERVIÇO	UNIDADE	QUANTIDADE
1.0	FUNDAÇÃO		
1.1	Escavação manual	m ³	4,05
1.2	Reaterro compactado	m ³	2,03
1.3	Concreto magro	m ³	1,12
1.4	Forma em tábuas lousadas	m ²	10,34
1.5	Armação CA-50 Ø10.0	kg	138,00
1.6	Armação CA-50 Ø8.0	kg	12,00
1.7	Concreto estrutural	m ³	12,90
1.8	Britan ^o 1	m ³	1,41
1.9	Piso nivelante em argamassa graute	m ²	16,66
2.0	ELEVAÇÃO		
2.1	Alvenaria 1/2 vez	m ²	26,50
3.0	SERRALHARIA		
3.1	Alambrado em tubo galvanizado (protegido por primer e pintura) 2" etela galvanizada revestida em PVC fio 12 malha 2.1/2" (fixo)	m ²	9,32
3.2	Portão acesso composto por chapa lisa na parte inferior e tela alambrado galvanizado revestido em PVC fio 12 malha 2.1/2" conforme projeto D-HOSPITAL SÃO SEBASTIÃO-05-001-REV.0, medindo 1,50x2,00m em duas folhas com ferragens.	und	1,00
3.3	Portão acesso ao abrigo em tubo 2" e tela galvanizada revestida em PVC fio 12 malha 2.1/2" medindo 1,00x2,00m com ferragens, conforme projeto D-HOSPITAL SÃO SEBASTIÃO-05-001-REV.0	und	1,00
4.0	REVESTIMENTOS		
4.1	Chapisco cimento areia traço 1:4	m ²	53,0
4.2	Massa única	m ²	0
4.3	Pintura com tinta emborrachada	m ²	53,0
			0
5.0	INSTALAÇÕES ELÉTRICAS		53,0
5.1	Aterramento	pt	09,0
5.2	Ponto elétrico para Tomada 20A (2P+T) 110V IP65	pt	0
5.3	Ponto elétrico para iluminação externa	pt	2,0
5.4	Poste metálico com luminária externa 250w 220V CA IP65	und	0
5.5	Luminária 150W 220V CA	und	2,0
5.6	Interruptor externo	und	0
5.7	Quadro elétrico para iluminação tomadas, com DR	und	1,0
			0
6.0	INSTALAÇÕES HIDRÁULICAS		1,0
6.1	Ponto de água	pt	0,0
6.2	Torneira para jardim Ø1/2"	und	0,0
			0,0
7.0	DIVERSOS		0,0
7.1	Coberta em telha em fibrocimento estruturada de madeira	m ²	0,1
7.2	Calha em alumínio	ml	0
7.3	Tubo pluvial 100mm com conexões.	ml	3,5
			0
8.0	LIMPEZA		3,0
8.1	Limpeza da obra	m ²	10,00

ANEXO II

- Planta com estimativa de materiais (D-TSR 111-11-017).
- Planta baixa (D-SÃO SEBASTIÃO-06-001-VER.00).
- Planta da fundação (D-G 1000-11-048).





REPÚBLICA FEDERATIVA DO BRASIL

CADASTRO NACIONAL DA PESSOA JURÍDICA

NÚMERO DE INSCRIÇÃO 35.659.005/0001-05 MATRIZ	COMPROVANTE DE INSCRIÇÃO E DE SITUAÇÃO CADASTRAL	DATA DE ABERTURA 29/11/2019	
NOME EMPRESARIAL L J BARBOSA DE MELO MANUTENCAO E REPARACAO			
TÍTULO DO ESTABELECIMENTO (NOME DE FANTASIA) S M BRASIL		PORTE ME	
CÓDIGO E DESCRIÇÃO DA ATIVIDADE ECONÔMICA PRINCIPAL 33.14-7-07 - Manutenção e reparação de máquinas e aparelhos de refrigeração e ventilação para uso industrial e comercial			
CÓDIGO E DESCRIÇÃO DAS ATIVIDADES ECONÔMICAS SECUNDÁRIAS 25.99-3-01 - Serviços de confecção de armações metálicas para a construção 41.20-4-00 - Construção de edifícios 42.13-8-00 - Obras de urbanização - ruas, praças e calçadas 43.21-5-00 - Instalação e manutenção elétrica 43.30-4-99 - Outras obras de acabamento da construção 62.09-1-00 - Suporte técnico, manutenção e outros serviços em tecnologia da informação 81.11-7-00 - Serviços combinados para apoio a edifícios, exceto condomínios prediais 81.21-4-00 - Limpeza em prédios e em domicílios			
CÓDIGO E DESCRIÇÃO DA NATUREZA JURÍDICA 213-5 - Empresário (Individual)			
LOGRADOURO AV ANTONIO TORRES GALVAO	NÚMERO 221	COMPLEMENTO CXPST 2.000	
CEP 51.160-330	BAIRRO/DISTRITO IMBIRIBEIRA	MUNICÍPIO RECIFE	UF PE
ENDEREÇO ELETRÔNICO COMERCIAL@SMBRASIL.ORG		TELEFONE (81) 9665-8552	
ENTE FEDERATIVO RESPONSÁVEL (EFR) *****			
SITUAÇÃO CADASTRAL ATIVA		DATA DA SITUAÇÃO CADASTRAL 29/11/2019	
MOTIVO DE SITUAÇÃO CADASTRAL			
SITUAÇÃO ESPECIAL *****		DATA DA SITUAÇÃO ESPECIAL *****	

Aprovado pela Instrução Normativa RFB nº 2.119, de 06 de dezembro de 2022.

Emitido no dia **03/09/2025** às **16:25:34** (data e hora de Brasília).

Página: 1/1



CASA DO SOL & CONSTRUCOES E ENERGIA LTDA

ENDEREÇO: R TREZE DE MAIO 76, SALA 1, CENTRO, PESQUEIRA – PE.

CEP:55200-000 EMAIL:ADMCASADOSOL@GMAIL.COM CONTATO: (8 7) 9 9 1 3 6 - 4 3 7 7

CNPJ: : 56.068.997/0001-76

Na Qualidade de Prestadora de Serviço a Empresa **CASA DO SOL & CONSTRUCOES E ENERGIA LTDA**, CNPJ: **56.068.997/0001-76**, sediada **R TREZE DE MAIO 76, SALA 1, CENTRO, PESQUEIRA – PE**, CEP: **55200-000**, por intermédio do seu representante legal o(a) Sr. **CARULYNA TENORIO DE ALMEIRA**, EMPRESARIA , portador(a) da Carteira de Identidade n.º8521440 e do CPF n.º 107.301.284-07 (e-mail) **admcasadosol@gmail.com**, residente e domiciliado no

Rua Guilherme Pinto, 265, Graças, Recife-PE, vem submeter à apreciação de V.Sas. nossa Proposta Técnica/Comercial para , **serviços especializados em engenharia para construção de BASE DRIOX para gases medicinais nas dependências externas do Hospital São Sebastião - HSS**. com o fornecimento de mão-de-obra especializada para execução dos itens do “Escopo/Serviço”.

Objetivo

O objetivo desta Proposta é apresentar o detalhamento do serviço, condições comerciais e técnicas, considerações sobre ele, no intuito de alcançar a qualidade e economia que sua empresa precisa.

Escopo/Serviço

- ❖ Emissão de Anotação de Responsabilidade Técnica (ART) de engenheiro civil mencionando a numeração dos seguintes projetos: D-G1000-11-048, D-TSR111-11-017 e D-SÃO SEBASTIÃO-05-001-VER.0 (ANEXO II deste termo), devidamente registrada no CREA/PE;
- ❖ A execução da BASE DRIOX deve seguir, rigorosamente, os seguintes projetos DG1000-11-048, D-TSR111-11-017 e D-SÃO SEBASTIÃO-05-001-VER.0 (ANEXO II deste termo) e será fiscalizada pela manutenção do HSS.
- ❖ O concreto deverá ser fabricado em obra com betoneira, considerando o FCK

constante dos projetos D-G1000-11-048 e D-TSR111-11-01. O volume do concreto consta no ANEXO I (planilha de serviços). O *slump test* do concreto estrutural deverá ser 5 ± 1 . A empresa contratada deverá seguir as recomendações da norma ABNT NBR 6118 para a confecção, lançamento e adensamento do concreto.

- ❖ Antes da concretagem a ferragem será avaliada e estando de acordo com o dimensionado em projeto será liberada a fabricação do concreto. Atentar para a espessura de recobrimento. Após a concretagem providenciar a cura úmida da base do DRIOX. Não serão aceitas emendas na base do DRIOX.
- ❖ Providenciar o aterramento antes da execução do concreto da base DRIOX, bem como as instalações elétricas e hidráulicas necessárias.
- ❖ Durante a execução da alvenaria atentar para a construção do sóculo, conforme estipula o projeto D-SÃO SEBASTIÃO-05-001-VER.0.
- ❖ A empresa contratada deverá considerar em seu escopo a locação de container para guarda de seu material e providenciar a vigilância do mesmo.
- ❖ Fornecer os EPI's necessários à execução dos serviços, bem como apresentar ASO de todos colaboradores que participarão da prestação de serviços **OBSERVAÇÕES**

OBRA:	CONSTRUÇÃO DE DRIOX		
LOCAL:	HOSPITAL SÃO SEBASTIÃO - ÁREA EXTERNA		
ITEM	DESCRIÇÃO DO SERVIÇO	UNIDADE	QUANTIDADE
1.0	FUNDAÇÃO		
1.1	Escavação manual	m ³	4,05
1.2	Reaterro compactado	m ³	2,03
1.3	Concreto magro	m ³	1,12
1.4	Forma em tábua louro rosa	m ²	10,34
1.5	Armação CA-50 Ø 10.0	kg	138,00
1.6	Armação CA-50 Ø 8.0	kg	12,00
1.7	Concreto estrutural	m ³	12,90
1.8	Brita nº 1	m ³	1,41
1.9	Piso nivelante em argamassa graute	m ²	16,66
2.0	ELEVAÇÃO		
2.1	Alvenaria 1/2 vez	m ²	26,50
3.0	SERRALHARIA		
3.1	Alambrado em tubo galvanizado (protegido por primer e pintura) 2" e tela galvanizada revestida em PVC fio 12 malha 2.1/2" (fixo)	m ²	9,32
3.2	Portão acesso composto por chapa lisa na parte inferior e tela alambrado galvanizado revestido em PVC fio 12 malha 2.1/2" conforme projeto D-HOSPITAL SÃO SEBASTIÃO-05-001-REV.0, medindo 1,50x2,00m em duas folhas com ferragens.	und	1,00
3.3	Portão acesso ao abrigo em tubo 2" e tela galvanizada revestida em PVC fio 12 malha 2.1/2" medindo 1,00x2,00m com ferragens, conforme projeto D-HOSPITAL SÃO SEBASTIÃO-05-001-REV.0	und	1,00
4.0	REVESTIMENTOS		
4.1	Chapisco cimento areia traço 1:4	m ²	53,00
4.2	Massa única	m ²	53,00
4.3	Pintura com tinta emborrachada	m ²	53,00
5.0	INSTALAÇÕES ELÉTRICAS		
5.1	Aterramento	pt	9,00

5.2	Ponto elétrico para Tomada 20A (2P+T) 110V IP65	pt	2,00
5.3	Ponto elétrico para iluminação externa	pt	2,00
5.4	Poste metálico com luminária externa 250w 220 VCA IP65	und	1,00
5.5	Luminária 150W 220VCA	und	1,00
5.6	Interruptor externo	und	2,00
5.7	Quadro elétrico para iluminação e tomadas, com DR	und	1,00
6.0 INSTALAÇÕES HIDRÁULICAS			
6.1	Ponto de água	pt	1,00
6.2	Torneira para jardim Ø 1/2"	und	1,00
7.0 DIVERSOS			
7.1	Coberta em telha em fibrocimento e estrutura de madeira	m ²	4,10
7.2	Calha em alumínio	ml	3,50
7.3	Tubo pluvial 100mm com conexões.	ml	3,00
8.0 LIMPEZA			
8.1	Limpeza da obra	m ²	17,00

IMPORTANTES

- a) temos conhecimento do local onde serão executadas as obras
- b) a obra serviços serão executados e concluídos no prazo máximo de 45 dias, contada data estabelecida na ordem de serviço;
- c) esta proposta compreende todas as despesas com mão-de-obra (inclusive Leis sociais), materiais, ferramentas, transportes, equipamentos, seguros, impostos e demais encargos necessários à perfeita execução de toda a obra;
- d) concordamos em manter a validade desta proposta por um período de 60 (sessenta) dias, contado da data final prevista para sua entrega.
- e) Para contato com a empresa, poderão ser utilizados os seguintes meios: telefonen^o (8 7) 9 9 1 3 6 - 4 3 7 7, e e-mail *admcasadosol@gmail.com*
- f) Declaramos ainda que os preços unitários propostos já estão inclusos todos os impostos, taxas, seguros, fretes, bem como quaisquer outras despesas, diretas e indiretas incidentes até a efetiva entrega da obra.
- g) Todos os treinamentos das NR's assim como NR 33 e NR35 será por conta da **contratada**
- h) A CONTRATADA FORNECERA todos os EPI's necessários à execução dos serviços, bem como apresentar ASO de todos colaboradores que participarão da prestação de serviços.

PAGAMENTO

15 DIAS	30 DIAS	45 DIAS
40%	30%	30%

VALOR DA PROPOSTA

O valor total da Proposta É DE R\$ 49.000,00 (QUARENTA E NOVE MIL REAIS E ZERO CENTAVOS)

RECIFE, 14 de abril de 2025



Documento assinado digitalmente

CARULYNA TENORIO DE ALMEIDA

Data: 14/04/2025 22:51:46-0300

Verifique em <https://validar.iti.gov.br>

CARULYNA TENORIO DE ALMEIDA

SOCIA/PROPIETARIA



HOSPITAL SÃO SEBASTIÃO

NOTA EXPLICATIVA

Processo: TE.011-2025-SERVIÇO DE CONSTRUÇÃO DE BASE DRIOX-HSS

Informamos que no dia 30 de julho de 2025 foi publicado termo de especificação para construção de BASE DRIOX para gases medicinais.

Objeto do Processo : serviços especializados em engenharia para construção de BASE DRIOX para gases medicinais nas dependências externas do Hospital São Sebastião - HSS.

Após o dia 15 de agosto de 2025, término final para apresentação de propostas, verificamos a manifestação de 2 interessado(s), conforme discriminado a seguir:

1. L J BARBOSA DE MELO MANUTENCAO E REPARACAO, CNPJ 35.659.005/0001-05, apresentou uma proposta com valor de R\$35.945,51 e pagamento conforme cronograma de execução da obra.
2. A empresa CASA DO SOL & CONSTRUCOES E ENERGIA LTDA CNPJ:56.068.997/0001-76, apresentou uma proposta com valor de R\$49.000,00 e pagamento conforme cronograma de execução da obra. Fornecedor enviou proposta no dia 07/08/2025, sendo a mesma proposta enviada para o processo anterior de número T.E.001-2025-CONSTRUÇÃO DE BASE DRIOX, onde manteve o mesmo valor.

Desta forma, considerando o prazo de divulgação do processo de contratação, bem como a necessidade de conclusão do mesmo, vimos, por meio deste, informar que estaremos contratando nesse processo de contratação **TE.011-2025-SERVICO DE CONTRUÇÃO DE BASE DRIOX-HSS** a empresa L J BARBOSA DE MELO MANUTENCAO E REPARACAO, CNPJ 35.659.005/0001-05, a qual apresentou o melhor custo e benefício para a organização.

Portanto, o fluxo do processo de compras se deu em função das cotações obtidas, seguindo a normativa de fluxo de compras vigente no setor na presente data à qual reitera que todas as compras deverão conter no mínimo 03 orçamentos, sendo que para casos com menos de 03 cotações deverá constar justificativa adequada no processo.

Caruaru , 03 de setembro de 2025.

**Sociedade Pernambucana de Combate ao Câncer
HOSPITAL SÃO SEBASTIÃO**


Edlucia T. Campos
Supervisora de Compras
HCP Gestão



Ord. Compra: 6457 Cód. Integr: Solicitação: 2312 Solic: APOIO ADMINISTRATIVO

Nº Processo: Situação: Dt Ord. Compra: 03/09/2025

Fornecedor: 5323 S M BRASIL - L J BARBOSA DE MELO MANUTENCAO E REPARACAO
CNPJ/CPF: 35.659.005/0001-05 Insc Est.:
Endereço: CENTO E QUARENTA E CINCO Nr.: 5 Compl.: RUA
Bairro: CAETES I Cep: 53530300
Cidade: ABREU E LIMA UF: PE Conta: - Agência: - Banco:
Contato(s):

Telefone Comercial : (81) 98805.0429

E-Mail : COMERICAL@SMBR.COM.BR

Comprador: SOCIEDADE PERNAMB. DE COMBATE AO CANCER
Endereço: AV DOUTOR PEDRO JORDAO Nº 260 CNPJ: 10.894.988/0006-48
Cidade: CARUARU Insc. Est.:
Bairro: MAURICIO DE NASSAU Fone/Fax: 3721-3500 - 3721-3500
Responsável: EDLUCIA.CAMPOS CEP: 50012640 UF: PE

Sr. Fornecedor: Autorizo o faturamento e envio dos produtos abaixo relacionados.

Obs: _____

Cód. Condição de Pgto.: 13 Desc. Condição de Pgto.: ENTRADA + 30 DIAS
Período p/ Entrega: 04/09/2025 à 06/09/2025 Moeda: R\$ - REAL

Serviço	% Desconto	VI Desconto	% IPI	VI. IPI	Valor Serviço
10243 SERVICO DE CONSTRUCAO DE BASE DRIOX O2 Especificação: TE 011/2025 - SERVIÇO - HSS- BASE DRIOX HSS	0,00	0,00	0,00	0,00	35.945,51
		0,00		0,00	35.945,51

Total dos Serviços(+): 35.945,51
Valor Total do Frete(C.I.F.), Não Incluso na Nota(+): 0,00
Valor Total do ICMS(+): 0,00
Valor dos Descontos(-): 0,00
Valor Outros (+): 0,00
Valor Total (=): 35.945,51

COMPRADOR/SUPERVISOR	GERÊNCIA DE SUPRIMENTOS	CONTABILIDADE	DIRETORIA
Data	Data	Data	Data